



HLM-6600  
变电站综合自动化系统  
技术使用说明书

合肥徽力电气技术有限公司

第一章 系统概述

第二章 HLM-6611 微机线路保护测控装置

第三章 HLM-6621 电动机保护测控装置

第四章 HLM-6622 电动机差动保护测控装置

第五章 HLM-6631 微机备自投装置

第六章 HLM-6641 微机电容器保护测控装置

第七章 HLM-6651 微机馈线变压器保护装置

第八章 HLM-6661 微机母线电压保护测控装置

第九章 HLM-6681 微机综合测控装置

第十章 HLM-6601 通信管理装置

# 第一章 系统概述

HLM-6600 变电站综合自动化系统是在总结以往成功投运多个变电站的基础上，博采国内外微机自动化保护测控技术之长，结合国内自动化现状，开发形成的新一代集保护远动测控一体的综合自动化系统。

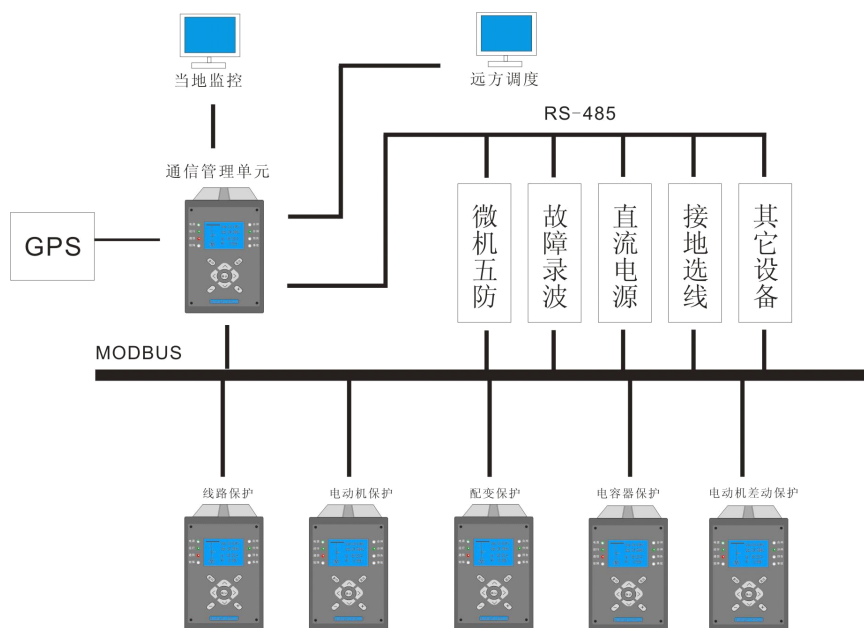
该系统按照分层、分布、分散的设计原则，符合国际电工委员会 IEC/TC-57 电力系统控制的分层建议，符合我国无人值班变电站配电技术规范要求。

## 一、HLM-6600 的分层、分布、分散的优势

- 1, 分层:整个系统分两层:间隔层和站控层。层层完全独立,间隔层包括保护元件、数据采集、指示和显示部分等,站控层通过通信管理单元采集间隔层的各类数据输出到计算机监控系统,轻松实现站级协调,优化控制和本地监控功能,同时实现和远方调度中心通信。采用先进的监控系统取代传统模拟屏,使操作更安全,更便捷。
- 2, 分布:系统以变电站内一次设备间隔为对象,面向对象综合分析,分布配置是系统功能严格区分,个单元相对独立,采用保护、测控一体化,小型化集中组屏,是屏柜的数量大大减少。
- 3, 分散:HLM-6600 每台独立功能的装置,可选择分散安装在开关柜上,做到物理位置上分散,同时提供 RS485 通信接口和以太网接口,维护系统时只需要携带一台相应配置的计算机代替监控系统,对所有的功能使用情况和历史记录轻松读取,提高维护的便利性,由于分散安装功能独立,任何部分出现故障只影响局部,变电站内减少电缆的架设和屏柜数量,节省投资简化施工和维护量,提高系统的升级维护的简易性,既适合新建站也适合老站的改造,为全自动化生产运行提供了必要的条件。

## 二、HLM-6600 的系统结构

系统分布式结构设计,监控层为变电站计算机,实现当地监控和远方主站等功能,间隔层以间隔为对象,按不同的回路实现保护、测控、远动功能,一台微机保护即可实现对一个变压器出线,电容器、电动机等的保护和控制,这样一个变电站系统就变成由若干线路,若干变压器,若干电动机,若干电容器组成。这样的系统设计对整个系统的运行、维护都大大提高便利性,灵活性。系统结构示意图如下:



HLM-6600 综合自动化系统示意图

### 三, HLM-6600 主要技术指标

#### 3.1 额定数据

交流电流	5A、1A
交流电压	100V
交流频率	50HZ
直流电源	220V、110V

#### 3.2 功率消耗

交流电流回路	IN=5A	每相不大于 0.5VA
交流电压回路	U=UN	每相不大于 0.2VA
直流电源回路	正常工作	不大于 5W
	保护动作	不大于 8W

#### 3.3 过载能力

交流电流回路	2 倍额定电流	连续工作
	10 倍额定电流	允许 10S
	40 倍额定电流	允许 1S
交流电压回路	1.2 倍额定电压	连续工作
直流电源回路	80%—110%额定电压	连续工作

#### 3.4 测量误差

测量电流	不大于±0.2%
保护电流	不大于±3%

#### 3.5 温度影响

正常工作温度:	-10℃ ~ 55℃
极限工作温度:	-25℃ ~ 75℃

装置在-10℃~55℃温度下动作值因温度变化而引起的变差不大于±1%

#### 3.6 安全与电磁兼容

##### ①脉冲干扰试验

能承受频率为 1MHZ 及 100KHZ 电压幅值共模 2500V, 差模 1000V 的衰减震荡波脉冲干扰试验。

##### ②静电放电抗扰度测试

能承受 IEC61000-4-2 标准IV级、试验电压 8KV 的静电接触放电试验。

##### ③射频电磁场辐射抗扰度测试

能承受 IEC61000-4-3 标准III级、干扰场强 10V/M 的幅射电磁场干扰试验。

##### ④电快速瞬变脉冲群抗扰度测试

能承受 IEC61000-4-4 标准IV级的快速瞬变干扰试验。

##### ⑤浪涌(冲击)抗扰度试验

能承受 IEC61000-4-5 标准IV级、开路试验电压 4KV 的浪涌干扰试验。

##### ⑥供电系统及所连设备谐波、谐间波的干扰试验

满足 IEC61000-4-7 标准 B 级、电流和电压的允许误差不大于测量值 的 5%。

⑦电源电压暂降、短时中断和电压变化的抗扰度试验

能承受 IEC61000-4-11 标准 70%UT 等级的电压暂降、短时中断干扰试验。

⑧ 振荡波抗扰度试验

能承受 IEC61000-4-12 标准IV级阻尼振荡波干扰试验，以及电压幅值共模 4KV、差模 2KV 的IV级振铃波干扰试验。

⑨工频磁场抗干扰度

能承受 IEC61000-4-8 标准IV级持续工频磁场干扰试验。

⑩阻尼振荡磁场抗干扰度

能承受 IEC61000-4-10 标准IV级阻尼振荡磁场干扰试验。

3.7 绝缘耐压

交流输入对地：大于 100 兆欧

直流输入对地：大于 100 兆欧

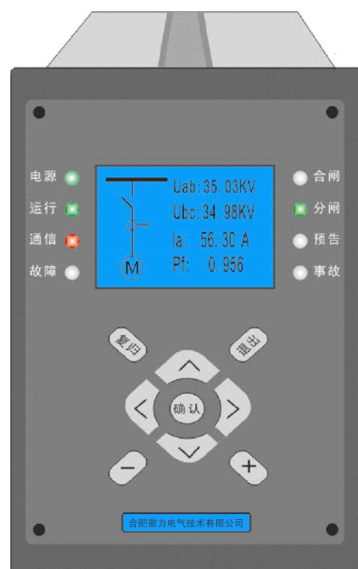
信号及输出触点对地：大于 100 兆欧

开入回路对地：大于 100 兆欧

能承受 2KV/1min 的工频耐压，5KV 的冲击电压。

四，使用说明

4.1 面板布置



4.2 键盘功能

“确认”：进入主菜单或确认定值的修改

“取消”：回到上一层菜单或取消定值修改

“复归”：保护信号复归

“↑”：向上移动光标，选择所需项目

“↓”：向下移动光标，选择所需项目

“←”：向左移动光标，选择修改的位，或停住循环显示

“→”：进入修改状态，或向右移动光标，选择修改的位，或停住循环显示

“+”：修改参数加

“-” : 修改参数减

#### 4.3 信号灯

“电源” : 装置有电时常亮红灯

“运行” : 装置正常工作时, 绿灯闪烁

“通信” : 装置正常工作时, 黄灯闪烁

“故障” : 装置内部故障时, 亮红灯

“合闸” : 断路器合闸位置时亮红灯

“分闸” : 断路器分闸位置时亮绿灯

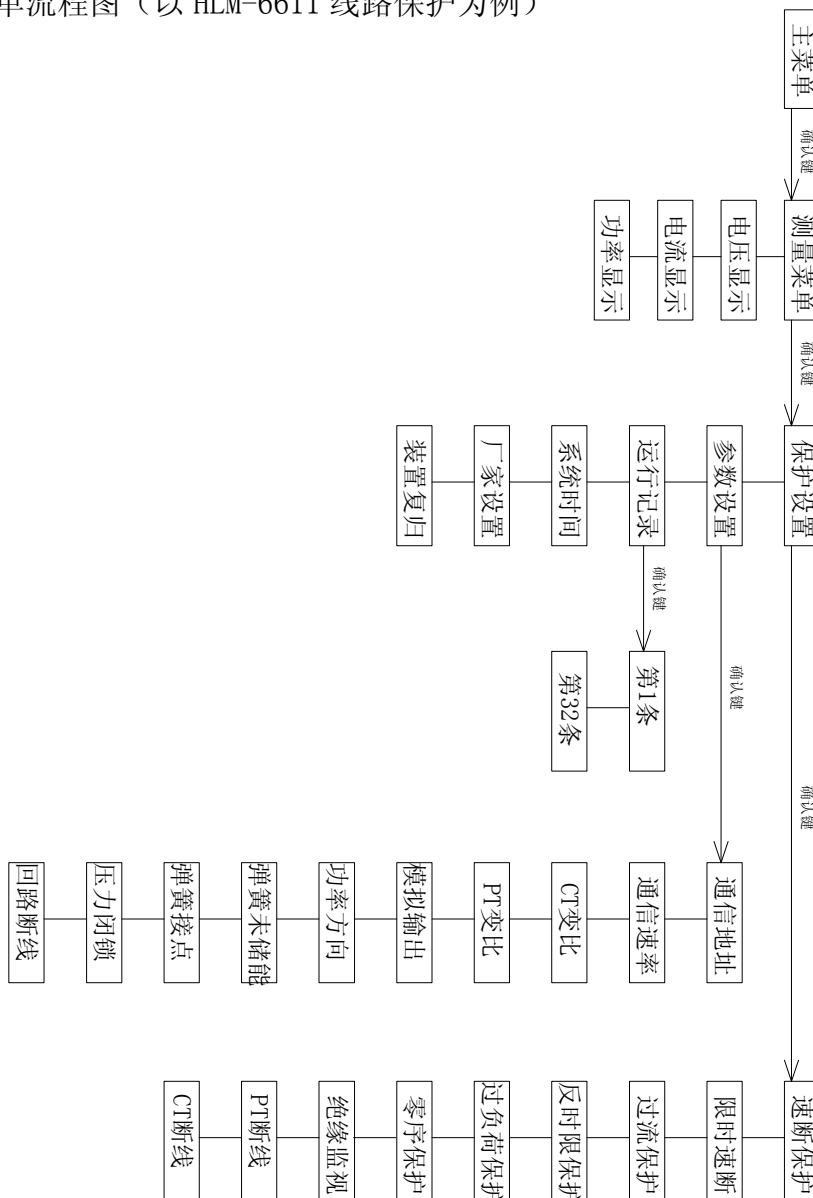
“预告” : 装置有预告信息时亮黄灯, 复归后黄灯熄灭

“事故” : 装置有事故信息时亮红灯, 复归后红灯熄灭

#### 4.4 操作详细说明

修改参数时, 按“→”, 进入设置状态, 通过“→”或“←”选择修改的位, 按“+”或“-”修改该为数字。修改好后, 按“确认”保存, 显示屏显示“OK”。如果放弃修改, 可按“取消”退出。

#### 4.5 菜单流程图 (以 HLM-6611 线路保护为例)



五, HLM-6600 装置安装尺寸图

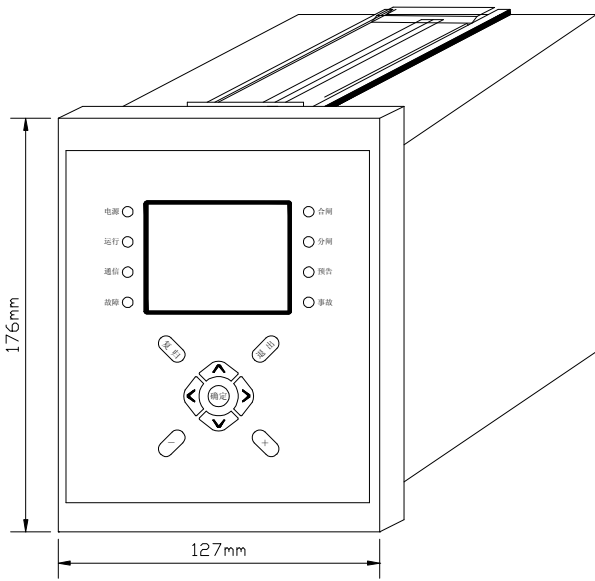


图3-1 装置面板及外型尺寸

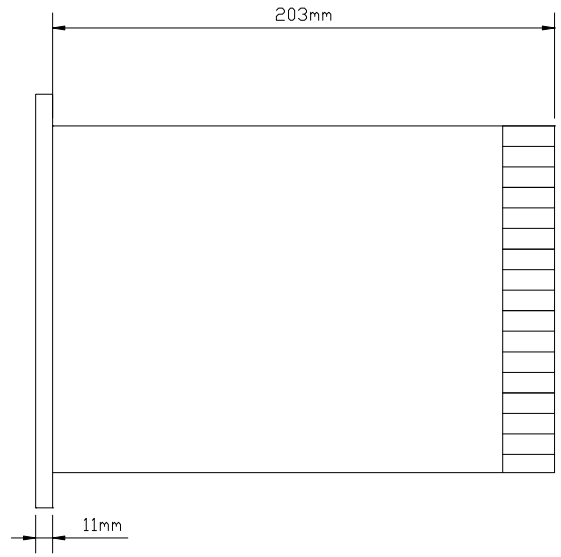


图3-2 装置侧视尺寸

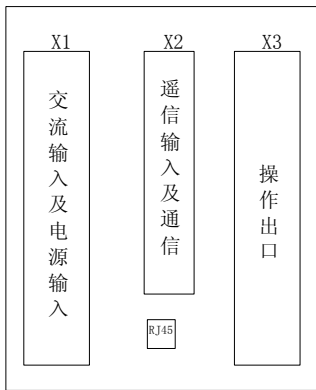


图 3-3 信号示意

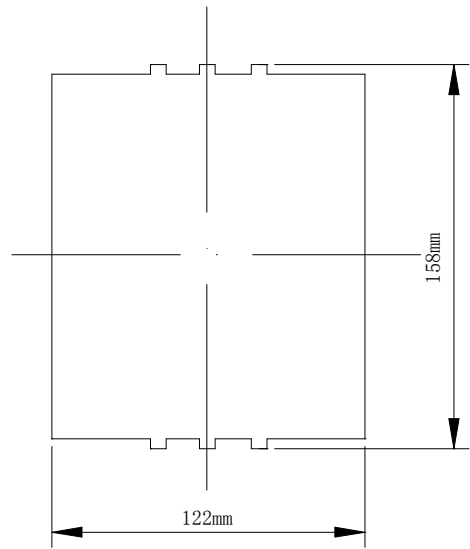


图 3-4 开孔尺寸

---

## 第二章

HLM-6600

变电站综合自动化系统

HLM-6611 微机线路保护测控装置

技术使用说明书



---

# 目 录

1 适用范围.....	1
2 主要功能.....	1
2.1 保护功能.....	1
2.2 远动功能.....	1
2.3 通信功能.....	1
3 保护逻辑原理.....	2
3.1 速断保护.....	2
3.2 限时速断保护.....	2
3.3 定时限过流保护.....	2
3.4 方向元件.....	3
3.5 反时限电流保护.....	3
3.6 过负荷告警.....	4
3.7 零序功率方向保护（小电流接地选线用）.....	4
3.8 三相一次重合闸.....	4
3.9 后加速.....	5
3.10 低频减载.....	5
3.11 母线绝缘监视.....	5
3.12 CT 断线告警.....	5
3.13 PT 断线告警.....	5
4 整定说明.....	6
4.1 整定清单.....	6
4.2 整定说明.....	6
附图 1. HLM-6611 微机线路保护装置背板端子图.....	8
附图 2. HLM-6611 微机线路保护装置原理图.....	9

## 1 适用范围

HLM-6611 微机线路保护装置主要适用于 35KV 及以下电压等级的线路保护，可集中组屏，也可分散于开关柜。

## 2 主要功能

### 2.1 保护功能

①三相（或两相）式三段电流保护（速断、限时电流速断、过流），（带后加速、低压闭锁、方向保护）

②反时限电流保护（标准反时限，非常反时限，极端反时限）

③过负荷告警

④零序方向保护

⑤三相一次重合闸（不对应启动、保护启动、检无压）

⑥母线绝缘监视

⑦PT、CT 断线报警

以上各种保护均有软件开关，可分别投入和退出。

### 2.2 运动功能

①遥测：Uab、Ubc、Ia、Ib、Ic、P、Q、COS $\Phi$ 、F

②遥信：一个断路器；

弹簧未储能、压力异常报警等 8 个状态遥信

③遥控：本线路遥跳、遥合

④直流输出：4~20mA、0~5V、0~10V

### 2.3 通信功能

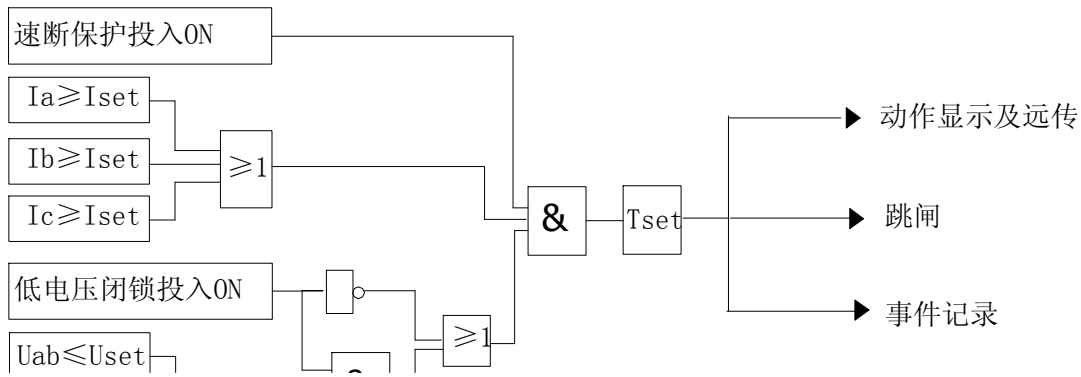
①一路 RS485 通信接口，MODBUS—RTU 通信协议

②一路现场工业 CAN 通信接口

③一路现场工业以太网通信接口

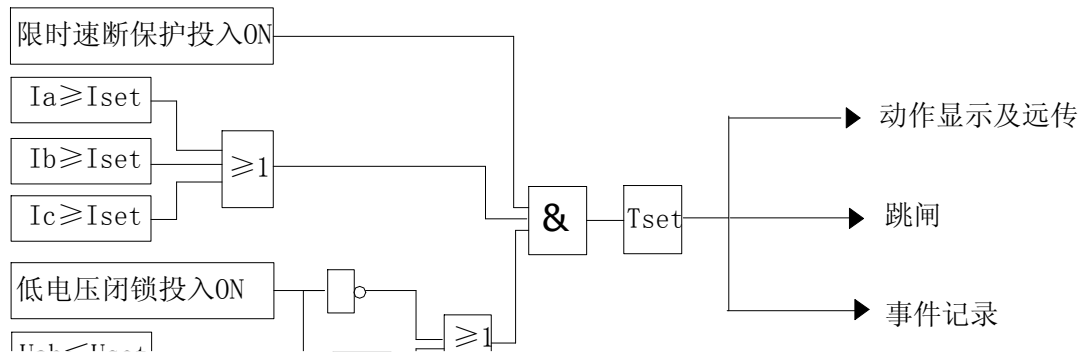
### 3 保护逻辑原理

#### 3.1 速断保护



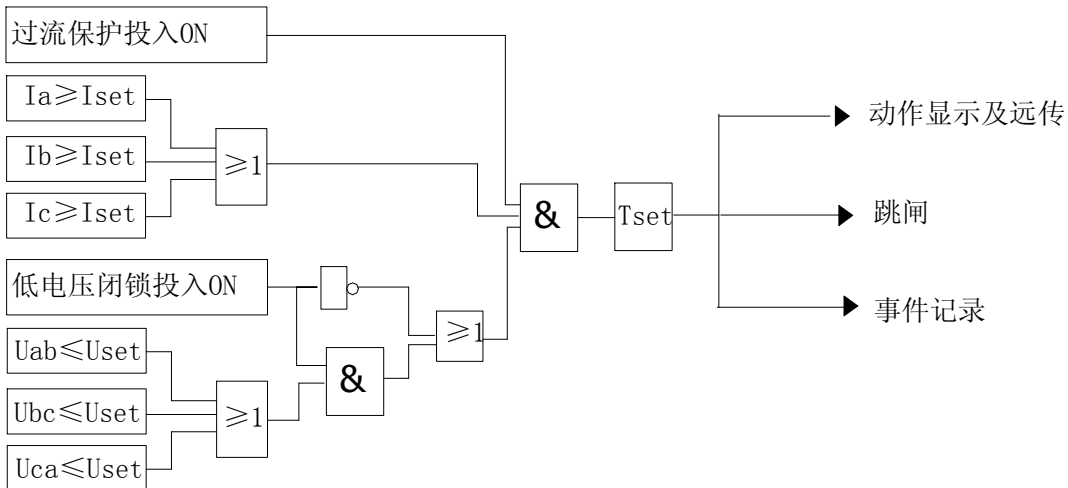
$I_{set}$ : 速断整定值,  $U_{set}$ : 低电压整定值,  $T_{set}$ : 时间定值

#### 3.2 限时速断保护



$I_{set}$ : 限时速断整定值,  $U_{set}$ : 低电压整定值,  $T_{set}$ : 时间整定值

#### 3.3 定时限过流保护

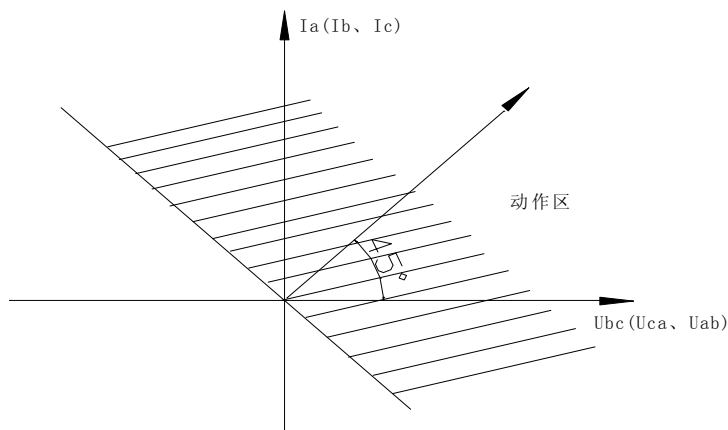


Iset: 定时限过流整定值, Uset: 低电压整定值, Tset: 时间整定值

### 3.4 方向元件

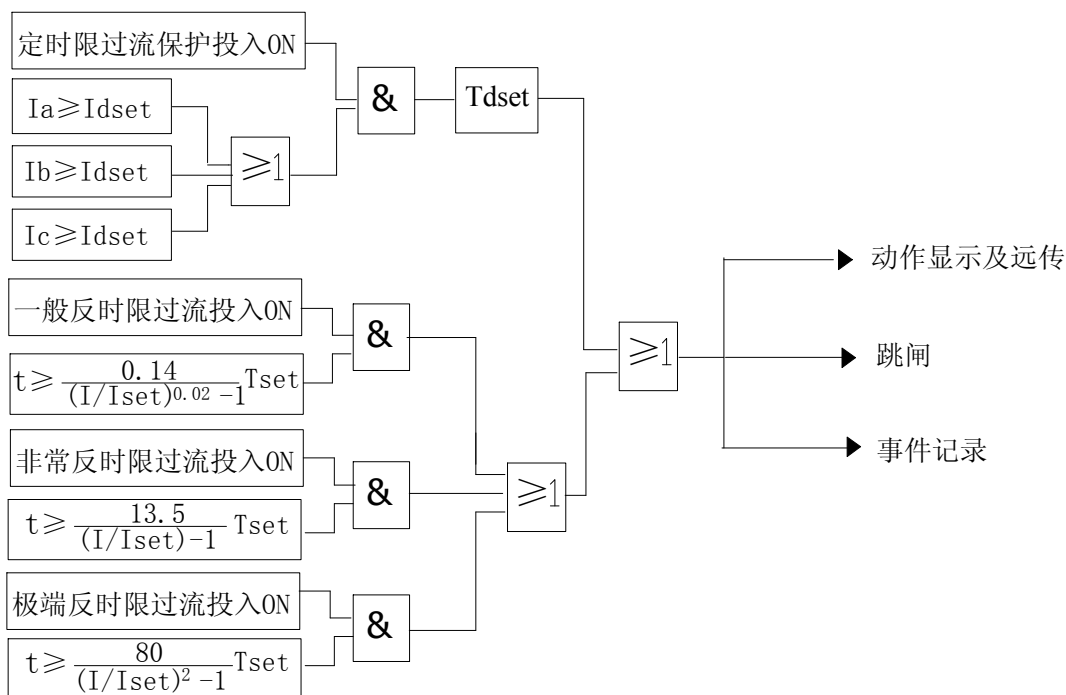
速断、限时速断、过流均有方向元件, 并可投退。当线电压均小于 10V 时, 电压取故障前的记忆电压; 当 PT 断线后, 方向元件退出, 为无方向的电流保护。

方向元件采用  $90^\circ$  接线方式, 最大灵敏角  $45^\circ$ , 动作区  $180^\circ$ , 动作示意图如下:



### 3.5 反时限电流保护

反时限根据国际电工委员会标准 (IEC255—4) 和英国标准规范 (BS142. 1996) 的规定, 包括以下三种选择: 一般反时限、非常反时限、极端反时限, 用户可根据实际情况选择一种投入。

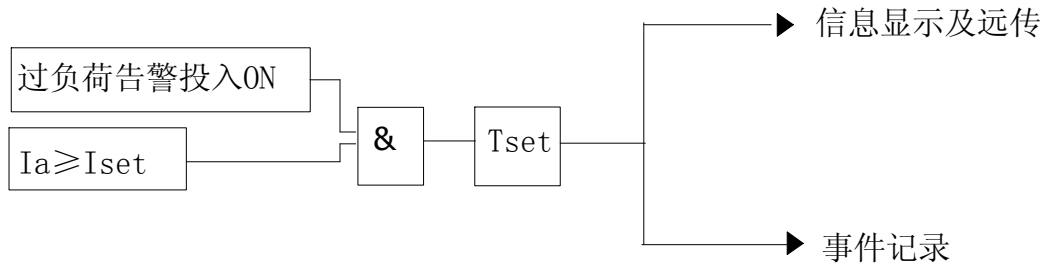


Idset: 定时限过流整定值, Tdset: 定时限延时常数

Iset: 反时限过流整定值, Tset: 反时限延时常数

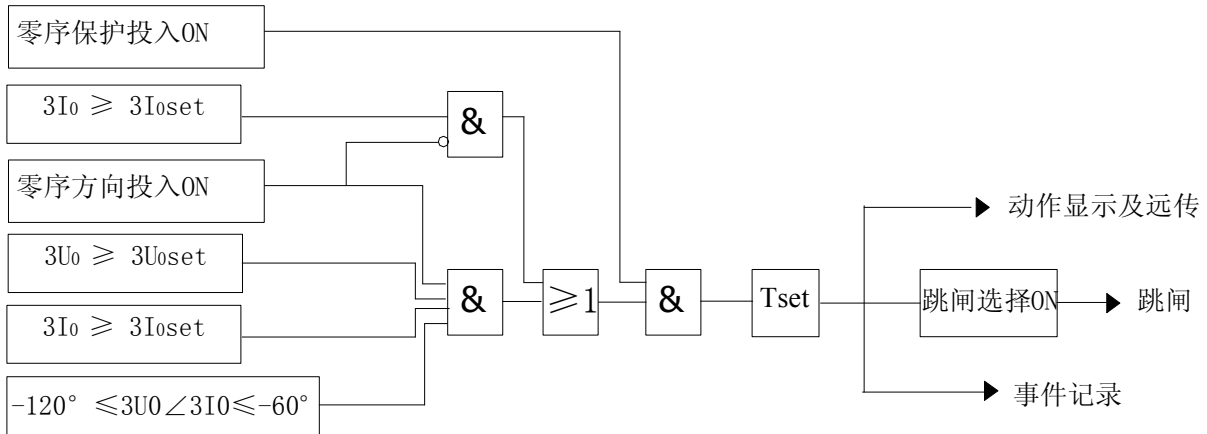
对反时限过流保护, 当电流大于反时限过流整定值 1.1 倍时开始计时。

### 3.6 过负荷告警



$I_{set}$ : 过负荷告警电流,  $T_{set}$ : 时间整定值

### 3.7 零序功率方向保护 (小电流接地选线用)



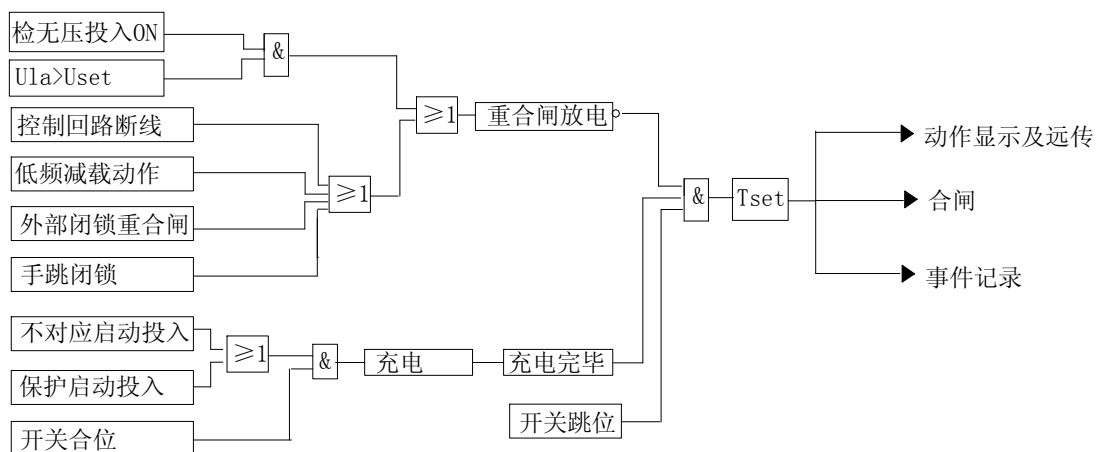
$3U_{0set}$ : 零序电压整定值

$3I_{0set}$ : 零序电流整定值

$3U_0 \angle 3I_0$ :  $3I_0$  落后  $3U_0$  角度

$T_{set}$ : 延时整定时间

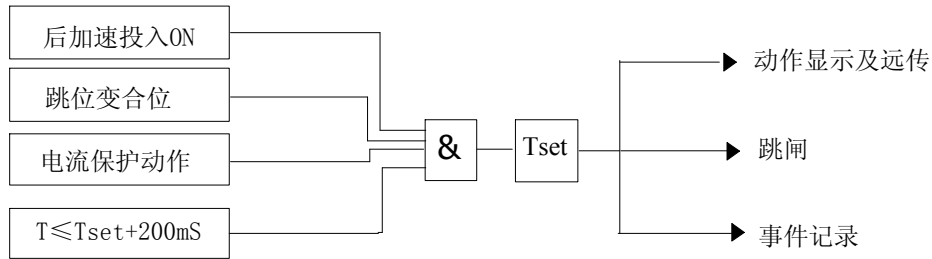
### 3.8 三相一次重合闸



$U_{set}$ : 无压整定值,  $U_{1a}$ : 线路电压

$T_{set}$ : 重合闸整定时间

### 3.9 后加速

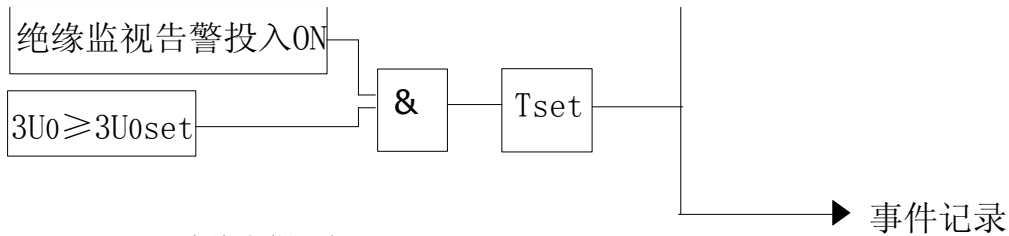


Tset : 后加速整定时间

Tset+200MS: 后加速开放时间, 从跳位变成合位时计时

T: 故障发生时间, 从跳合变成合位时计时, 必须在加速开放时间内。

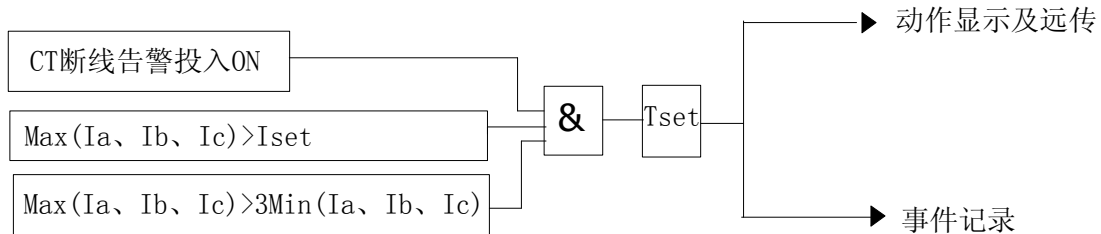
### 3.10 母线绝缘监视



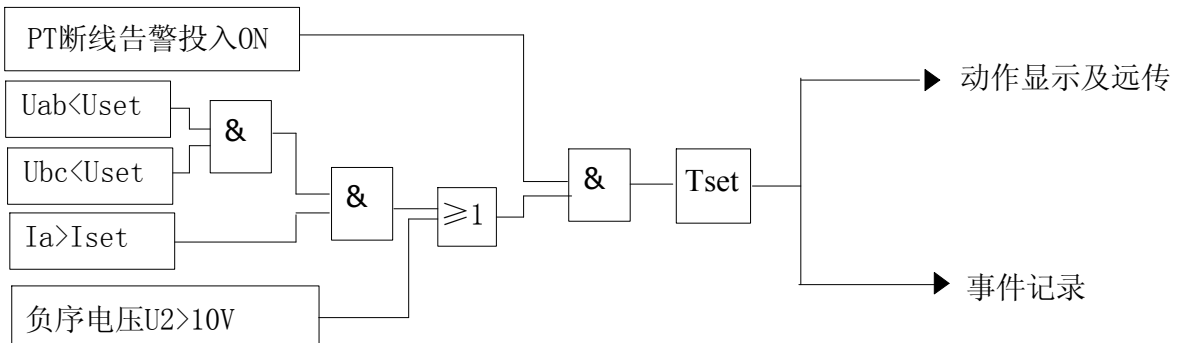
3U0set: 母线绝缘监视电压

### 3.11 CT 断线告警

Iset: CT 断线检有流的电流定值



### 3.12 PT 断线告警



Uset: PT 断线检无压的电压定值,

Iset: CT 检有流定值,

U2: 单相或两相断线时的负序电压值

## 4 整定说明

## 4.1 整定清单

序号	动作类型	保护投退	定值名称	整定范围	整定步长
1	电流速断	电流速断 ON/OFF	速断电流定值	1~99.99A	0.01A
		低电压闭锁 ON/OFF	速断延时	0~99.99S	0.01S
		方向保护 ON/OFF	低电压定值	1~99.99V	0.01V
2	限时速断	限时速断 ON/OFF	速断电流定值	1~99.99A	0.01A
		低电压闭锁 ON/OFF	限时速断延时	0~99.99S	0.01S
		方向保护 ON/OFF	低电压定值	同速断中	
3	过流保护	过流保护 ON/OFF	过流定值	1~99.99A	0.01A
		低电压闭锁 ON/OFF	过流延时	0~99.99S	0.01S
		方向保护 ON/OFF	低电压定值	同速断中	
4	反时限电流 保护	反时限保护 ON/OFF	启动电流值	1~99.99A	0.01A
		一般反时限 ON/OFF	反时限常数	0~99.99S	0.01S
		非常反时限 ON/OFF			
		极端反时限 ON/OFF			
5	过负荷告警	过负荷告警 ON/OFF	过负荷电流	0.5~99.99A	0.01A
			动作延时	0~99.99S	0.01S
6	零序保护	零序保护 ON/OFF	零序电流	0.02~2A	0.01A
		跳闸选择 ON/OFF	零序电压	5~99.99V	0.01V
		方向选择 ON/OFF	动作延时	1~99.99S	0.01S
7	母线绝缘监 视保护	母线绝缘监视 ON/OFF	零序电压	5~99.99V	0.01V
			动作延时	1~99.99S	0.01S
8	重合闸	不对应启动 ON/OFF	重合闸延时	0~10S	0.01S
		保护启动 ON/OFF	无压定值	0~100V	0.01V
		检无压 ON/OFF			
9	CT 断线 告警	CT 断线告警 ON/OFF	断线无流定值	0~10A	0.01A
			动作延时	1~99.99S	0.01S
10	PT 断线 告警	PT 断线告警 ON/OFF	检无压定值	5~90V	0.01V
			检无流定值	0~10A	0.01A
			动作延时	1~99.99S	0.01S

## 4.2 整定说明

三段式电流保护整定以及其他常规保护不做说明。特殊保护说明如下。

## 1) 零序保护（小电流接地选线）

本保护可选择带方向，可选择为跳闸

带方向时，零序电压，零序电流同名端接入装置

零序电流由专用套管零序 CT 形成或由三相测量电流接成零序电流过滤形成接入本装置。

变电站总电容电流的大小与变电站线路的结构有关。发生单相接地故障时，故障总电流最好有实测值，如果实测有困难，可根据下列参数来计算电缆及架空线故障总电流。

10KV 电缆线路：

$$S = 10 \text{ mm}^2 \quad 0.46\text{A/Km}$$

$$S = 25 \text{ mm}^2 \quad 0.62\text{A/Km}$$

$$S = 50 \text{ mm}^2 \quad 0.77\text{A/Km}$$

$$S = 120 \text{ mm}^2 \quad 1.1\text{A/Km}$$

$$10\text{KV 架空线路} \quad 0.025\text{A/Km}$$

在小电流接地选线时，各线路整定值为本线路电容电流的 2 倍，总电流大于各线整定值越多越能可靠选出故障相；出线小于三条线矫正时，可能不能正确选出故障相；若总电流小于各线整定值，此保护暂时不能有效工作，所以要实测各相电容电流值。

## 2) PT 断线告警

PT 断线检无压的电压定值，一般设定为 30V

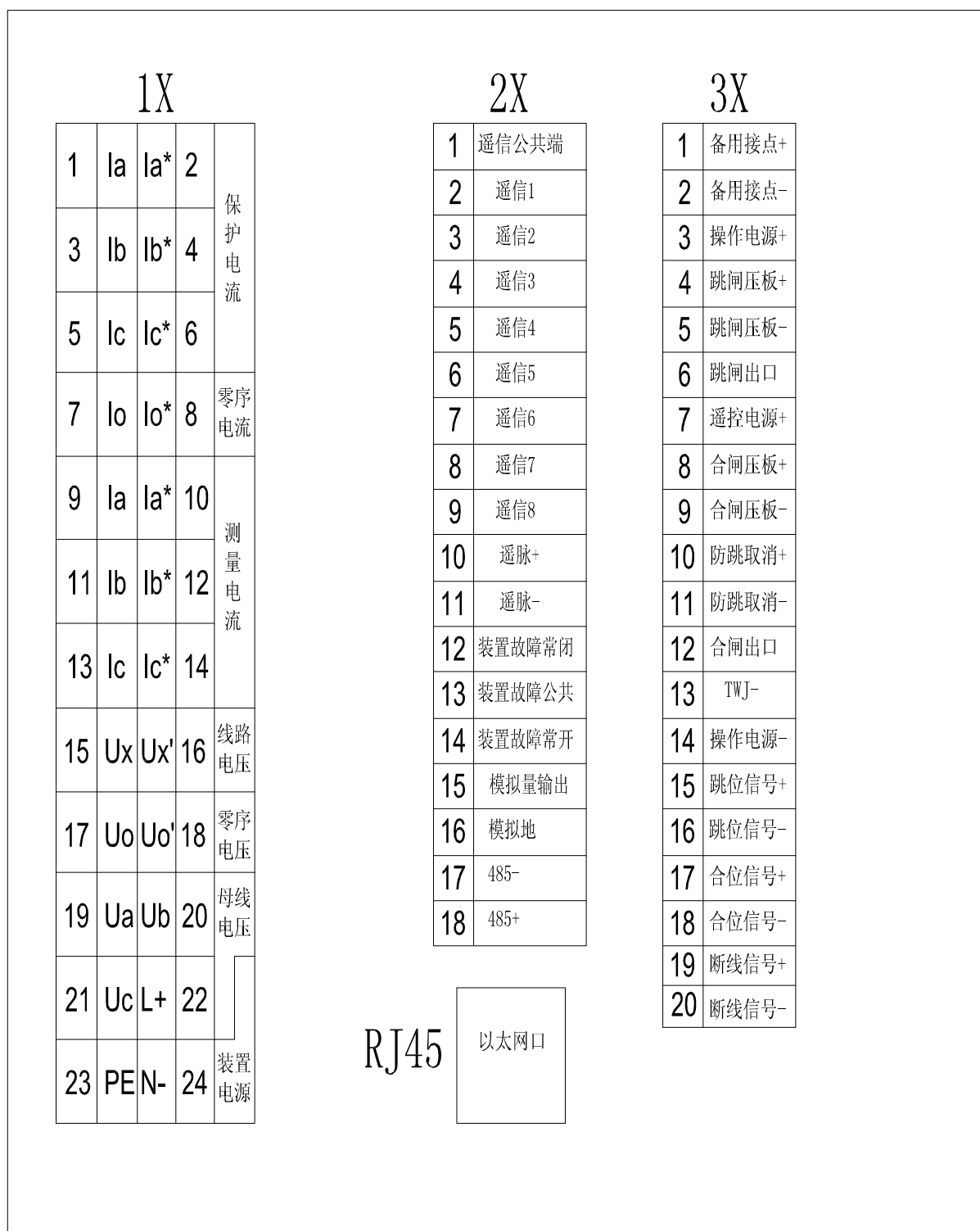
CT 检有流定值，推荐整定为 0.1A

## 3) CT 断线告警

CT 断线检有流的电流定值，一般设定为 0.3A



附图 1. HLM-6611 微机线路保护装置背板端子图





---

## 第三章

HLM-6600

变电站综合自动化系统

HLM-6621 电动机保护测控装置

技术使用说明书

合肥徽力电气技术有限公司

---

# 目录

1 适用范围.....	1
2 主要功能.....	1
2.1 保护功能.....	1
2.2 远动功能.....	1
2.3 通信功能.....	1
3 保护逻辑原理.....	1
3.1 电流速断保护.....	1
3.2 过流保护.....	2
3.3 过热保护.....	3
3.4 堵塞保护.....	3
3.5 启动时间过长.....	4
3.6 低电压保护.....	4
3.7 负序过流保护.....	4
3.8 零序过流保护.....	5
3.9 过负荷告警.....	5
3.10 PT 断线告警.....	5
3.11 CT 断线告警.....	6
4 整定说明.....	6
4.1 整定清单.....	6
4.2 整定说明.....	7
附图 1. HLM-6621 电动机保护测控装置背板端子图.....	8
附图 2. HLM-6621 电动机保护测控装置原理图.....	9

## 1 适用范围

HLM-6621 电动机保护测控装置适用于 10KV 及以下等级三相异步电动机的成套保护。

## 2 主要功能

### 2.1 保护功能

- 1) 电流速断
- 2) 过流保护（包括定时限、一般反时限、非常反时限、极端反时限）
- 3) 过热保护（跳闸、告警）
- 4) 堵塞保护
- 5) 启动时间过长
- 6) 低电压保护
- 7) 负序过流保护
- 8) 零序过流保护（跳闸、告警）
- 9) 启动间隔保护
- 10) 过负荷告警
- 11) PT、CT 断线报警

以上各种保护均有软件开关，可分别投入和退出。

### 2.2 远动功能

- 1) 遥测：Uab、Ubc、Ia、Ib、Ic、P、Q、 $\cos\Phi$ 、F
- 2) 遥信：一个断路器；  
弹簧未储能、压力异常报警等八个装置遥信
- 3) 遥控：遥跳、遥合
- 4) 直流输出：4~20mA，0~5V，0~10V

### 2.3 通信功能

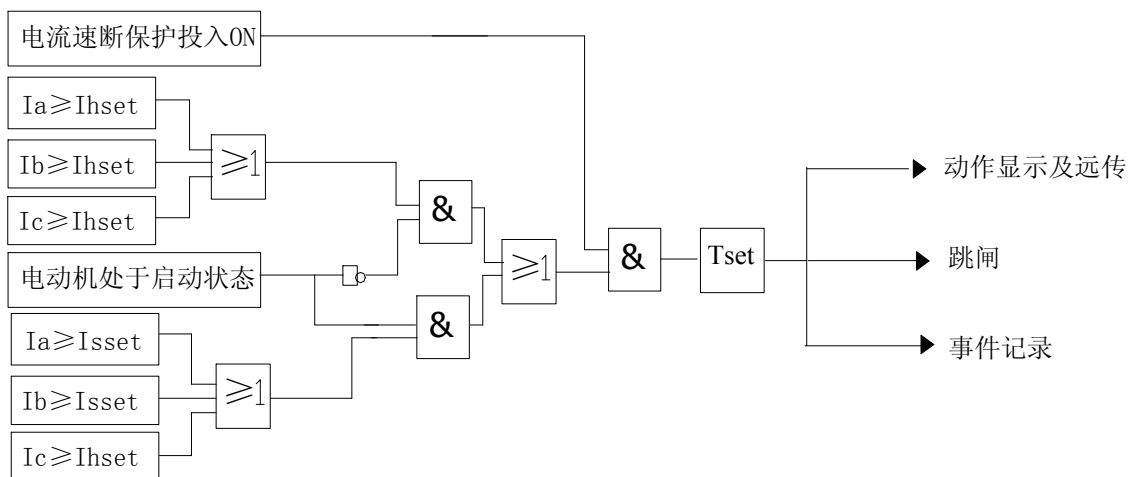
- ① 一路 RS485 通信接口，MODBUS-RTU 通信协议
- ② 一路现场工业 CAN 通信接口
- ③ 一路现场工业以太网通信接口

## 3 保护逻辑原理

### 3.1 电流速断保护

本保护反应两相或三相（根据用户 CT 决定）电流的最大值，算法上能判别电动机是否处于启动状态还是正常运行状态。在启动状态和正常运行状态有两套不同的整定值，既能保证躲过电动机的启动电流又能保证电动机正常运行状态下故障的灵敏度。

Ihset：启动后速断电流整定值



I<sub>ssset</sub>: 启动时速断电流整定值

T<sub>set</sub>: 速断延时

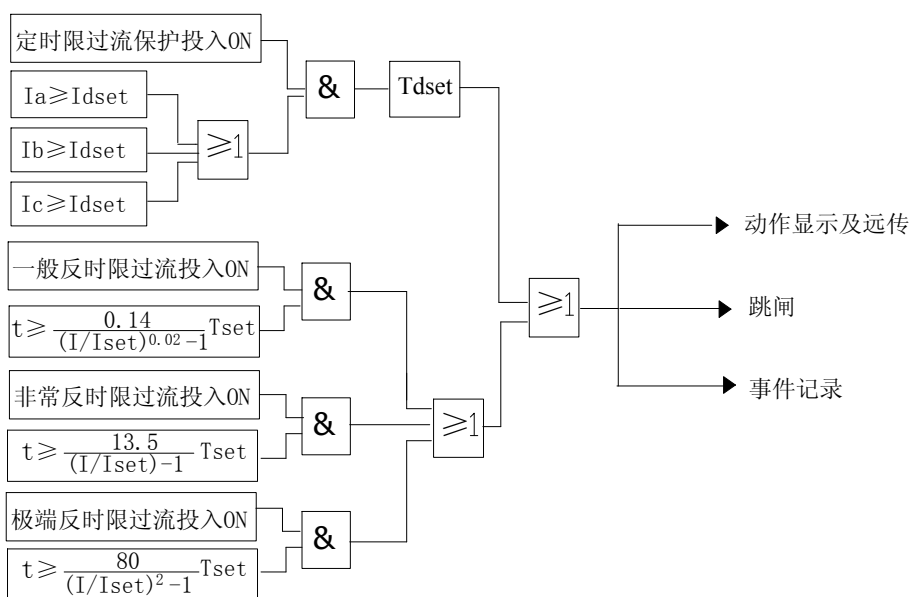
以下为电动机的启动判据:

- ① 电流在 30ms 内从小于 0.05A 突变为 2 倍额定电流
- ② 开关位置从跳位变为合位

以上两个条件中任一条件满足, 则认为电动机在启动状态, 在启动延期内, 保护采用启动状态时的电流定值。

### 3.2 过流保护

过电流保护分定时限和反时限过电流。定时限过流保护在电动机启动完毕后自动投入; 反时限根据国际电工委员会标准 (IEC255—4) 和英国标准规范 (BS142. 1996) 的规定, 包括以下三种选择: 一般反时限、非常反时限、极端反时限, 用户可根据实际情况选择一种投入。



I<sub>dset</sub>: 定时限过流整定值, T<sub>dset</sub>: 定时限延时常数

Iset: 反时限过流整定值, Tset: 反时限延时常数

对反时限过流保护, 当电流大于反时限过流整定值时开始计时。

### 3.3 过热保护

过热是引起电动机损坏的重要原因, 特别是转子因负序电流产生的过热。过热保护分为过热保护告警和过热保护跳闸。

过热保护动作判据为:

$$t = \frac{\tau}{(I_1/I_n)^2 + 6 \times (I_2/I_n)^2 - 1.05^2}$$

式中: t: 保护的动作时间 (s);

$\tau$ : 电动机的发热时间常数 (s), 对应于电动机过热 (过负荷) 的承受能力;

$I_1$ : 电动机实际运行电流的正序分量 (A);

$I_2$ : 电动机实际运行电流的负序分量 (A);

$I_n$ : 装置的额定电流 (电动机实际运行额定电流反应到 CT 二次测的值);

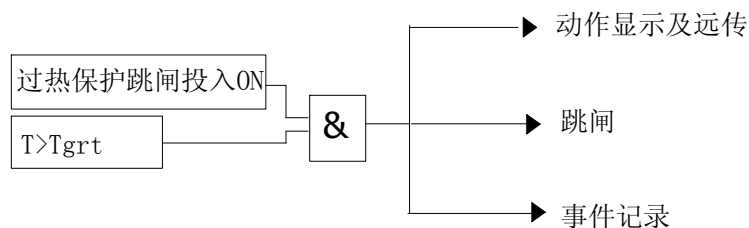
在非正常运行情况下, 本装置不断计算电动机的积累过热量:

$$H = \sum [(I_1/I_n)^2 + 6 \times (I_2/I_n)^2 - 1.05^2] \Delta t$$

式中:  $\Delta t$ : 两计算点之间的间隔时间;

H: 等值单位过热量累加时间 (s), 表征电动机的过热程度。

一般情况下过热保护动作条件为  $H \geq \tau$ 。



Tgrg: 热积累到一定值, 须告警的时间常数

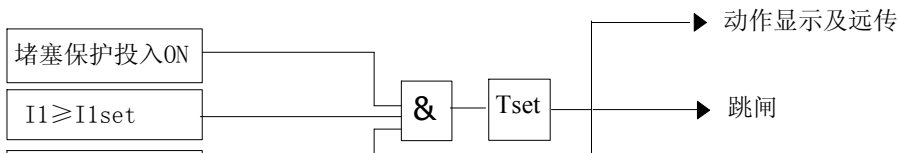
Tgrt: 热积累到一定值, 须跳闸的时间常数

### 3.4 堵塞保护

由于电动机所带动的负荷过大或其他原因致使电动机不能转动时, 为避免损坏电动机, 应及时将其切除。装置能正确区分启动或正常运转, 堵塞保护在电动机启动过程中并不投入, 只在启动结束后投入。当实际电流超过堵塞设定电流并达到整定延时, 动作于出口跳闸。该保护在一定意义上可作为速断保护的后备保护。

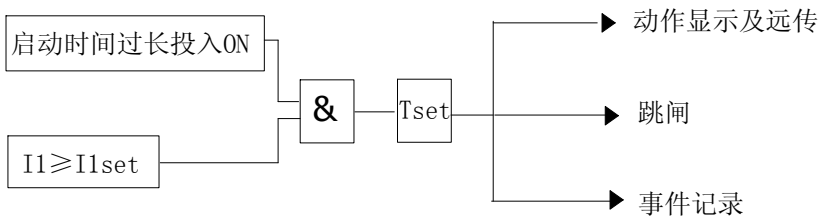
I1set: 运行时堵塞正序电流整定值

Tset: 堵塞保护启动延时



### 3.5 启动时间过长

正常的启动完成后电机的运行电流将在额定值的附近，而启动时间过长（一般因机械原因），则在启动时间之后电动机的运行电流仍保持较大的值，当整定的启动时间到达后，电动机的电流仍大于整定值时本保护动作。



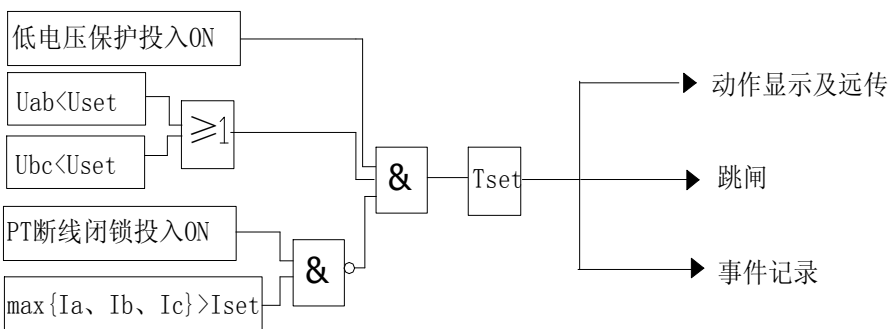
$I_{1set}$ : 正序电流整定值

$T_{set}$ : 整定延时，整定值应大于启动时间

### 3.6 低电压保护

供电系统电压太低时可引起电动机过电流甚至堵转，而当电动机机端电压下降到 60%时，电动机的自启动将发生困难，有时为保证电压恢复时重要电动机的自启动需将不太重要的电动机从系统中切除。故对不重要的电动机要装设低电压保护；一些生产工艺不允许或不需要的电动机也要装设低电压保护。为防止 PT 断线时误动作，采用电流闭锁低电压保护。

$U_{set}$ : 低电压整定值，  $I_{set}$ : PT 断线闭锁电流定值



$T_{set}$ : 动作延时

### 3.7 负序过流保护

本保护由负序电流，正序电流和短延时三部分构成。它在电动机一相断线情况下启动时和匝间短路时可迅速作用于跳闸，它对保护区内非对称故障的灵敏度高于相电流速断，下面对其在各种故障情况下的行为稍作分析。

1) 电动机断一相启动时，作用于保护的  $I_1$ 、 $I_2$  皆约为电动机正常启动电流的一半，肯定大于整定值，因此可立即作用于跳闸。

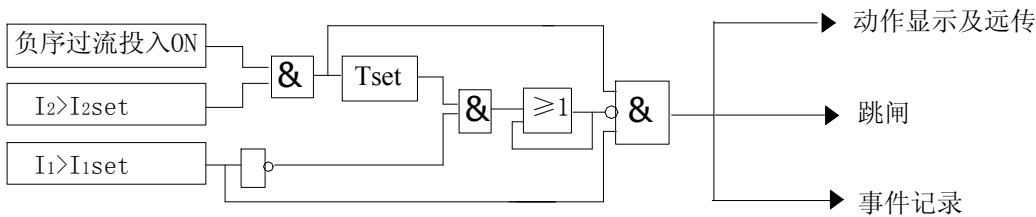


2) 电动机两相短路,  $I_2$  为由电源流至故障点的负序电流, 而  $I_1=I_{1k}+I_{1m}$  ( $I_{1k}$  为故障点的正序电流,  $I_{1m}$  为电动机的正序负荷电流), 保护有足够的灵敏度。

3) 正常运行中一相断线, 断线后, 一般情况下,  $I_1=I_2<1.2I_n$ , 利用  $I_1$  的整定值可防止保护区外一相断线使本保护误跳闸, 而由过热保护延时跳闸。

4) 外部两相短路, 故障开始时电动机反馈较大的  $I_1$ 、 $I_2$ , 为防止本保护此时误动, 其动作时间不应小于  $0.2S$ 。反馈过程结束后,  $I_1$  约为正常负荷电流的一半,  $I_1 \approx 0.5I_n$ , 由于转矩减小使滑差增大,  $I_1$  又趋向于增大。为防止  $I_1$  增大至大于整定值而误动, 保护的动作时间又不宜太长。这就是本保护延时定为  $0.2S$  或  $0.6S$  的根据。

$I_2$ set: 负序定值;  $I_1$ set: 正序定值;  $T$ set: 动作延时



### 3.8 零序过流保护

零序过流保护分为零序过流报警和零序过流跳闸。

$$I_0 \geq I_{0set}$$

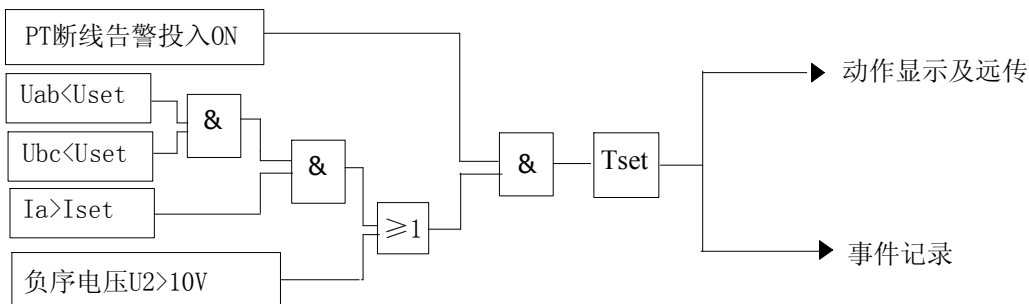
为适应各种接地电流水平, 装置设计为零序电流由专用零序互感器取得的方式。

### 3.9 过负荷告警

$I$ set: 过负荷告警电流

$T$ set: 时间整定值

### 3.10 PT 断线告警

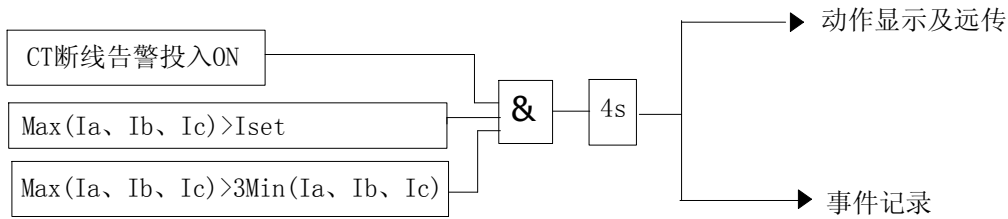


$U$ set: PT 断线检无压的电压定值,

$I$ set: CT 检有流定值,

$U_2$ : 单相断线时的负序电压值

### 3.11 CT断线告警



Iset: CT断线检有流的电流定值

## 4 整定说明

### 4.1 整定清单

序号	动作类型	保护投退	定值名称	整定范围	整定步长
1	电流速断	电流速断 ON/OFF	启动时定值	1~99.99A	0.01A
			启动后定值	1~99.99A	0.01A
			速断延时	0~99.99S	0.01S
2	定时限过流	定时限过流 ON/OFF	定时限过流	1~99.99A	0.01A
			定时限延时	0~99.99S	0.01S
3	反时限过流	反时限过流 ON/OFF	反时限过流	1~99.99A	0.01A
		一般反时限 ON/OFF	反时限延时	0~99.99S	0.01S
		非常反时限 ON/OFF			
		极端反时限 ON/OFF			
4	过热保护	过热保护告警 ON/OFF	告警时间系数	0~80m	0.01m
		过热保护跳闸 ON/OFF	跳闸时间系数	0~80m	0.01m
			负序系数	1~20	1
5	堵塞保护	堵塞保护 ON/OFF	正序定值	1~99.99A	0.01A
			动作延时	0~99.99S	0.01S
6	启动时间过长	启动时间过长 ON/OFF	正序定值	0.5~99.99A	0.01A
			动作延时	0~99.99S	0.01S
7	低电压保护	低电压保护 ON/OFF	低电压定值	5~90V	0.01V
		PT断线闭锁 ON/OFF	动作延时	0~99.99S	0.01S
			PT断线闭锁电流定值	0~10A	0.01A
8	负序过流保护	负序过流保护 ON/OFF	负序定值	0.5~99.99A	0.01A
			正序定值	0.5~99.99A	0.01A
			动作延时	0~99.99S	0.01S
9	零序过流保护	零序过流跳闸 ON/OFF	零序定值	0.02~5A	0.01A

		零序过流告警 ON/OFF	动作延时	0.1~99.99S	0.01S
10	过负荷告警	过负荷告警 ON/OFF	告警电流	0.5~99.99A	0.01A
			动作延时	0~99.99S	0.01S
11	CT 断线告警	CT 断线告警 ON/OFF	CT 断线无流定值	0~10A	0.01A
			动作延时	1~99.99S	0.01S
12	PT 断线告警	PT 断线告警 ON/OFF	检无压定值	5~90V	0.01V
			检无流定值	0~10A	0.01A
			动作延时	1~99.99S	0.01S
13			额定电流	0.05~20A	0.01A
14			启动时间	0~99.99S	0.01S

## 4.2 整定说明

### 1) 额定电流 $I_n$

它是正确整定所有保护的基础，将电动机的额定电流除以电流互感器的变比即为  $I_n$ 。

### 2) 负序过流保护

负序过流保护的  $I_1$ 、 $I_2$  整定原则已经在原理中说明。可以取  $I_2=0.6\sim 0.8I_n$ ， $I_1=1.4\sim 1.6I_n$ ，其整定时间对大容量电动机可取 0.15~0.2 秒，中小电动机可取 0.1~0.15 秒。

### 3) 堵转保护

堵转保护的允许堵转时间  $t$ ：由于在算法上可区别堵转和正常起动，可取由试验所得的启动时间作为  $t$  的整定值。堵转的正序电流定值一般可取为  $I_1=2.5I_n$ 。

### 4) 启动时间过长保护

其整定值包括正序电流定值  $I_1$  和动作延时  $T$ 。由于启动时的电流比较大，可以根据它和一个时延来判断它的启动时间是否过长，所以动作延时  $T$  一般取为电机的启动时间或稍长一点， $I_1$  为启动时的电流的正序分量。

### 5) PT 断线告警

PT 断线告警的整定值有检无压定值  $U$  和检无流定值  $I$ 。检无流定值  $I$  要求能躲过装置的感应电流，一般取为 0.1A。检无压定值  $U$  一般取为 10—20V

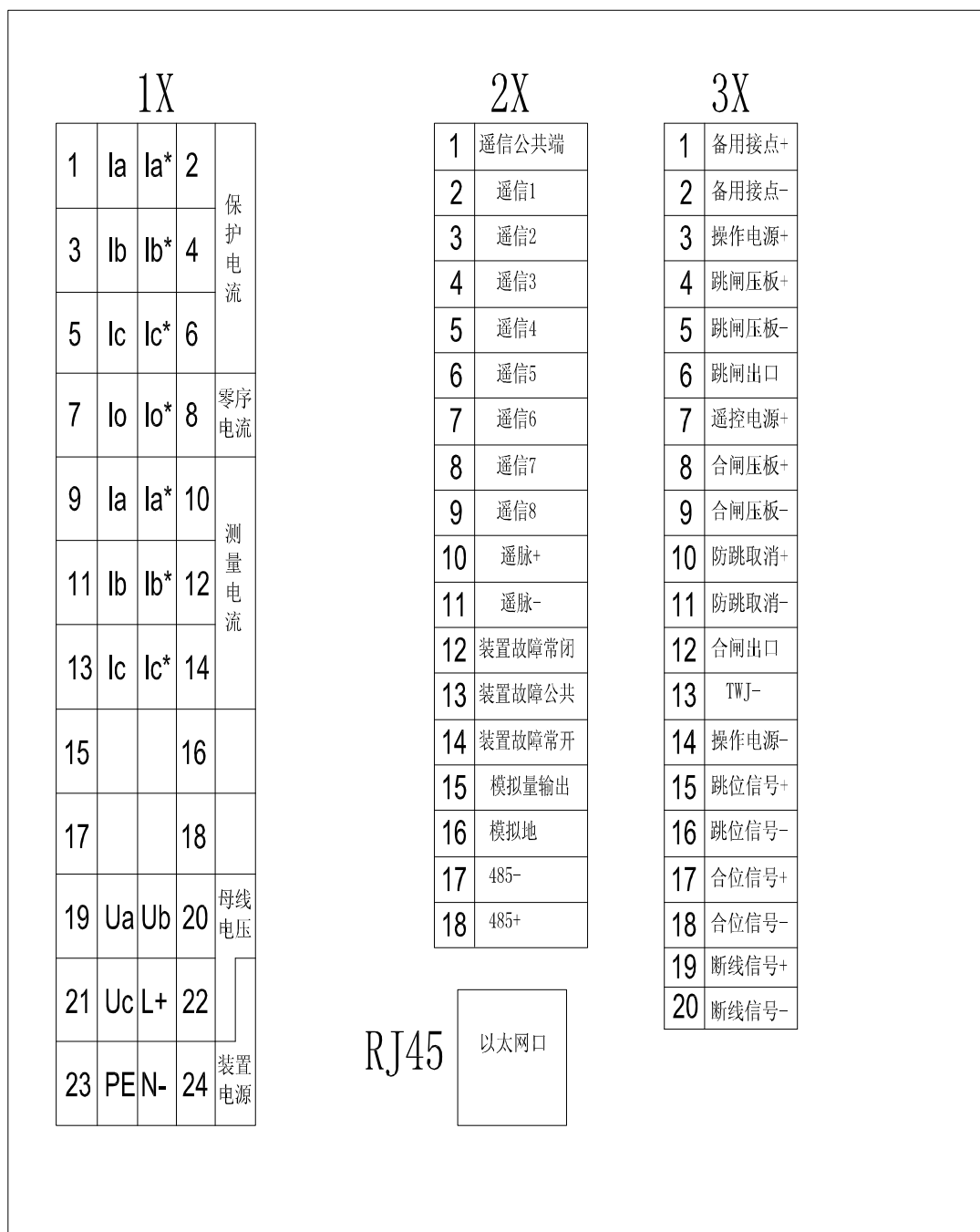
### 6) 低电压保护

低电压定值  $U_{set}$  一般取为额定电压的 60%，动作延时根据要求来定，不宜过长，PT 断线闭锁电流定值可取电流允许下限值，一般为 0.1A。

### 7) 零序过流跳闸（告警）

小电流接地系统中零序过流保护一次侧动作电流可按系统总接地电容电流的 20%整定，然后按电流互感器变比换算成继电器的动作电流。由于零序电流互感器的励磁阻抗较小，如果二次回路电阻较大，由上述方法换算的实际一次动作电流往往偏大，因此应以通一次电流实试动作电流为准。

附图 1. HLM-6621 电动机保护测控装置背板端子图





---

## 第四章

HLM-6600

变电站综合自动化系统

HLM-6622 电动机差动保护测控装置

技术使用说明书

合肥徽力电气技术有限公司

---

# 目 录

1 适用范围.....	1
2 主要功能.....	1
2.1 保护功能.....	1
2.2 远动功能.....	1
2.3 通信功能.....	1
3 保护逻辑原理.....	1
3.1 比率差动保护（带 CT 断线闭锁）.....	1
3.2 差流告警.....	2
3.3 过负荷告警.....	2
4 整定说明.....	2
4.1 整定清单.....	2
4.2 整定说明.....	3
附图 1 HLM-6622 微机电动机差动保护装置背板端子图.....	4
附图 2 HLM-6622 微机电动机差动保护装置原理图.....	5

## 1 适用范围

HLM-6622 微机电动机差动保护装置适用于电压等级 3-6KV 的各种容量的电动机，作为内部相间短路的主保护。

## 2 主要功能

### 2.1 保护功能

- 1) 比率差动保护
- 2) 过负荷告警
- 3) CT 断线告警及闭锁功能
- 4) 差电流超限告警功能

以上各种保护均有软件开关，可分别投入和退出。

### 2.2 远动功能

装置具有 8 个遥信

### 2.3 通信功能

- ① 一路 RS485 通信接口，MODBUS-RTU 通信协议
- ② 一路现场工业 CAN 通信接口
- ③ 一路现场工业以太网通信接口

## 3 保护逻辑原理

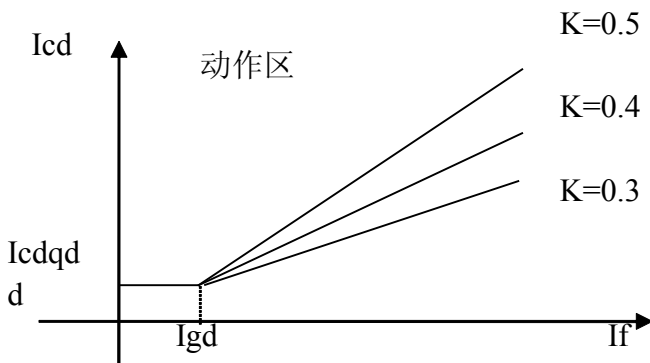
### 3.1 比率差动保护（带 CT 断线闭锁）

#### 3.1.1 比率差动保护

为了防止差动保护在外部短路时，电动机有很大反馈电流使 CT 误差增大时误动作，采用比率差动原理。为防止因 CT 断线引起比率差动保护误动该保护带有 CT 断线闭锁功能。该保护采用分相式，即 A、B、C 任一相保护动作均出口，以下判据均以一相为例。

当满足以下条件时比率差动保护动作

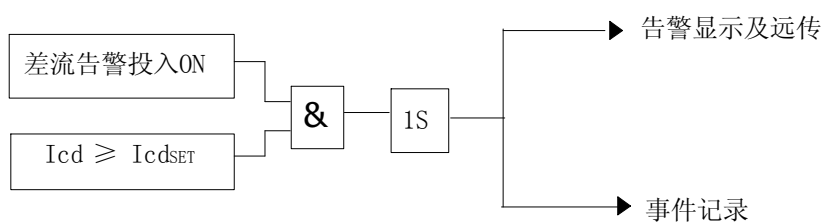
$$\begin{cases} I_{cd} > I_{cdqd} & (I_f < I_{gd}) \\ I_{cd} > I_{cdqd} + K(I_f - I_{gd}) & (I_f > I_{gd}) \end{cases}$$





If: 机端电流, Icd: 差动电流, Igd: 制动拐点电流

Icdqd: 差动保护门坎定值, K: 比率差动制动系数



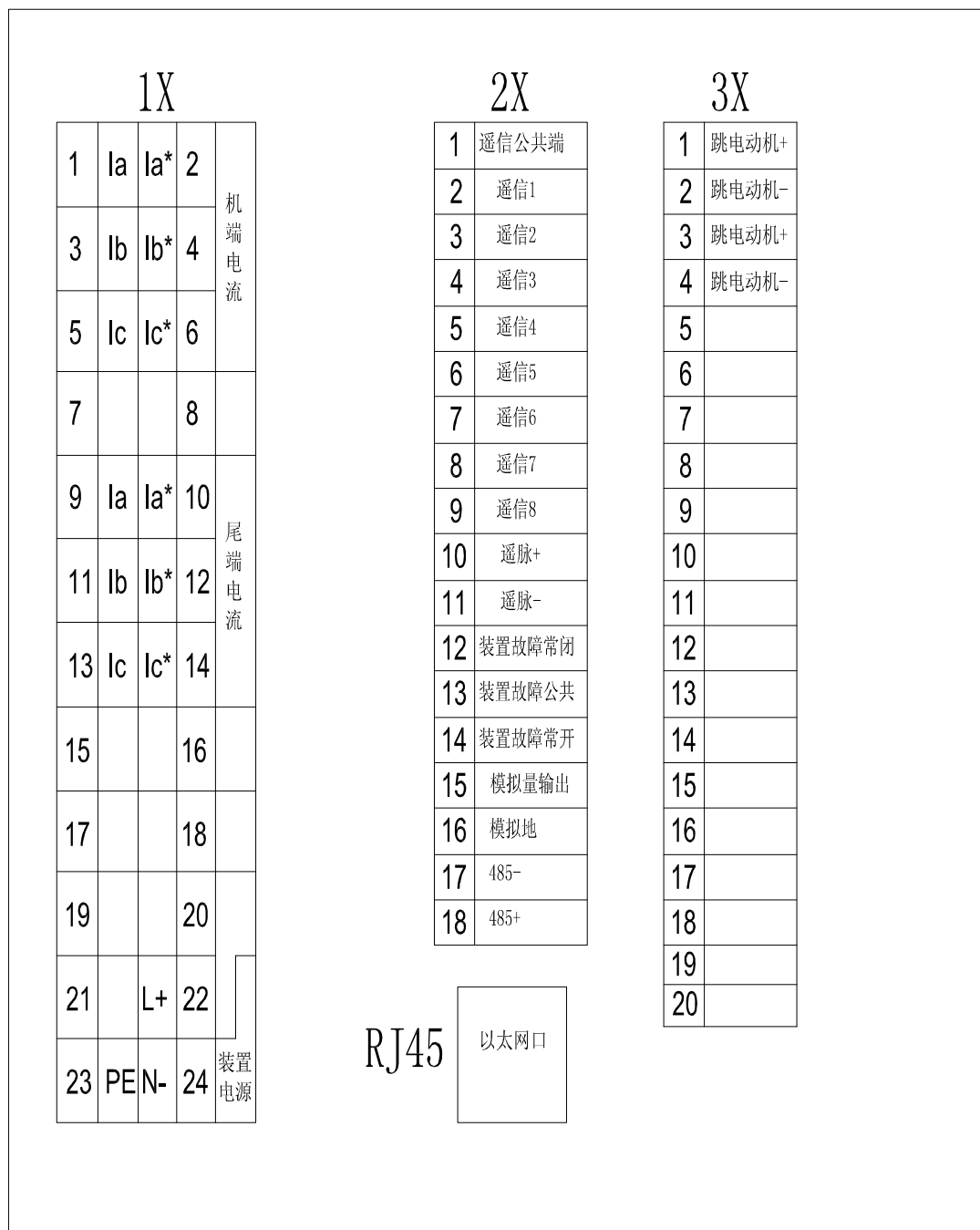
—————▶ 事件记录

序	名称	名称 ON/OFF	报警定值	报警范围	报警精度
3	CT 断线闭锁	CT 断线闭锁 ON/OFF			
4	过负荷告警	过负荷告警 ON/OFF	告警电流	0.05-10A	0.01A
			动作延时	0~10S	0.01S

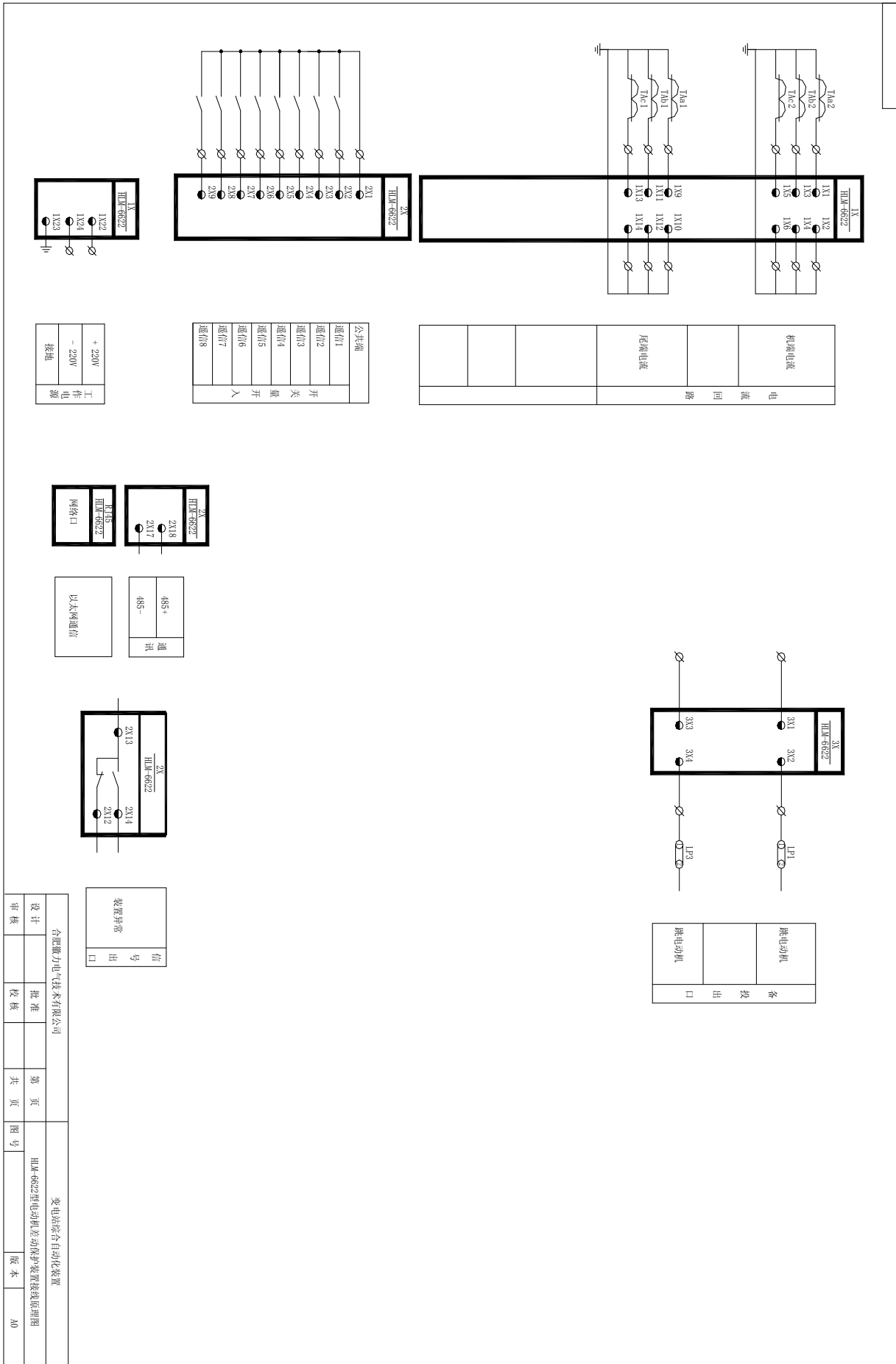
## 4.2 整定说明

- 1) 比率差动保护：如果 CT 一致，保护门坎电流按  $0.2I_N$  整定，比率系数按  $0.5\sim 0.8$  整定，拐点电流按  $0.5\sim 1I_N$  整定，如果不一致，要适当提高。
- 2) CT 断线闭锁：当电动机两侧均有电流且只有一侧有负序电流 ( $>0.1A$ ) 并且负荷电流不大于  $1.2I_N$  则认为该侧 CT 断线，并闭锁比率差动。
- 3) 差流告警整定值一般按 0.5 倍的门坎电流整定。

附图 1 HLM-6622 微机电动机差动保护装置背板端子图



附图 2 HLM-6622 微机电动机差动保护装置原理图



合肥微力电气技术有限公司				变电站综合自动化装置			
设计	批准	第 页	HLM-6622型电动机差动保护装置原理图	图号	版本	A0	
审核	校核	共 页					

---

## 第五章

HLM-6600

变电站综合自动化系统

HLM-6631 微机备自投装置

技术使用说明书

合肥徽力电气技术有限公司

---

# 目录

1 适用范围.....	1
2 主要功能.....	1
2.1 保护功能.....	1
2.2 远动功能.....	1
2.3 通信功能.....	1
3 分段备自投逻辑原理.....	1
3.1 分段备自投.....	1
3.2 进线备自投.....	2
3.3 厂变备自投.....	4
3.4 过流保护.....	4
3.5 过流后加速保护.....	4
3.6 PT 断线告警.....	5
3.7 过负荷联切.....	5
4 整定说明.....	5
4.1 整定清单.....	6
附图 1. HLM-6631 微机备自投装置背板端子图.....	7
附图 2. HLM-6631 微机分段备自投装置原理图.....	8
附图 3. HLM-6631 微机进线备自投装置原理图.....	9
附图 4. HLM-6631 微机厂变备自投装置原理图.....	10

## 1 适用范围

HLM-6631 备自投装置可适应变电站和发电厂的分段备自投、进线备自投、厂变备自投的要求，可集中组屏，也可分散于开关柜。

## 2 主要功能

### 2.1 保护功能

- ①分段备自投
- ②进线备自投
- ③厂变备自投
- ④过流保护(HLM-6632 带过流保护)
- ⑤过流后加速保护(HLM-6632 带过流后加速保护)

有软件开关，可分别投入和退出。

### 2.2 运动功能

- ①遥测：I 母 Uab、Ubc、Ia，1 进线 Uab，II 母 Uab、Ubc、Ia，2 进线 Uab
- ②遥信：八个开关遥信，

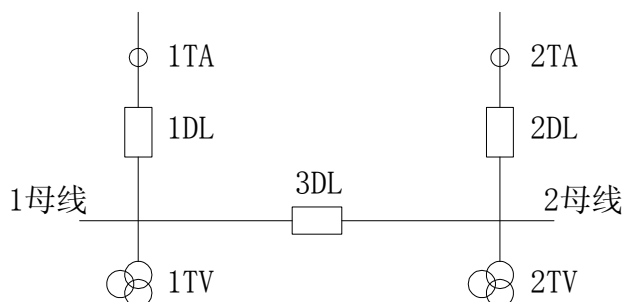
### 2.3 通信功能

- ①一路 RS485 通信接口，MODBUS-RTU 通信协议
- ②一路现场工业 CAN 通信接口
- ③一路现场工业以太网通信接口

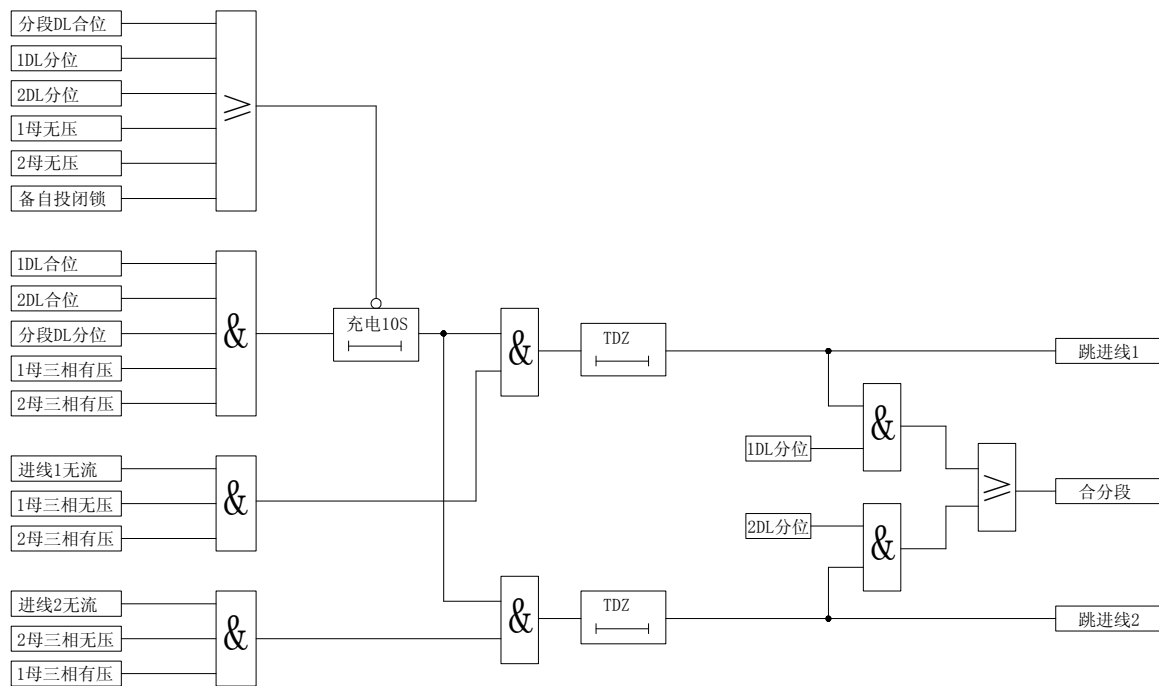
## 3 分段备自投逻辑原理

### 3.1 分段备自投

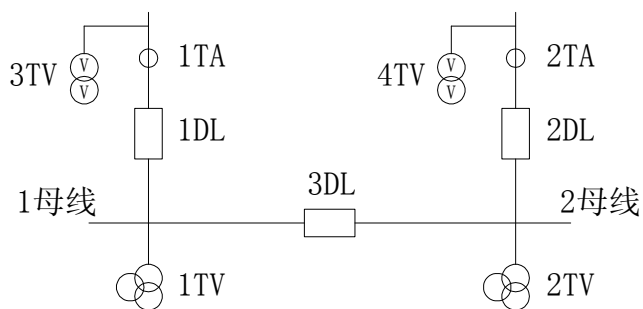
系统图



备自投逻辑图

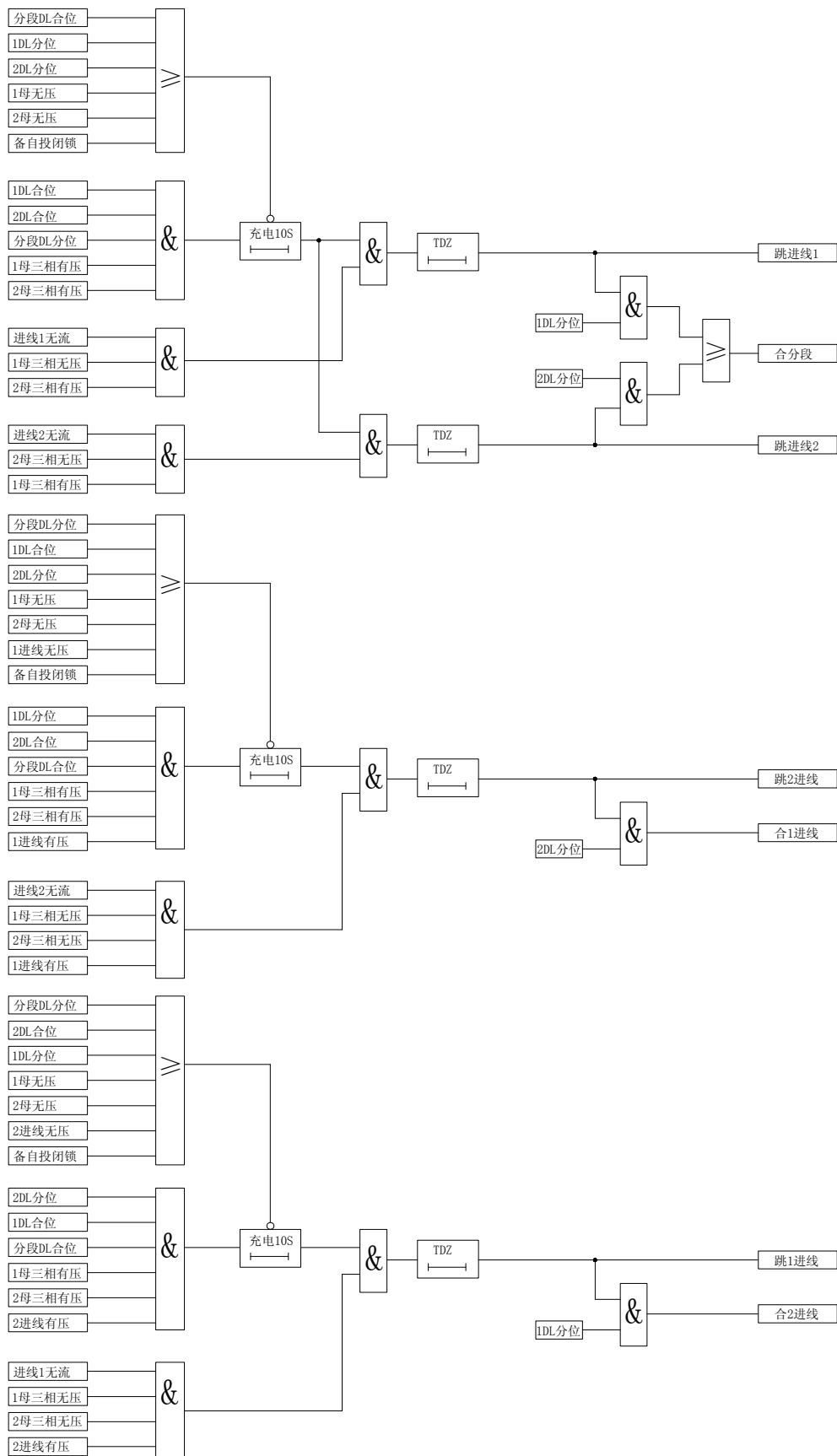


3.2 进线备自投系统图

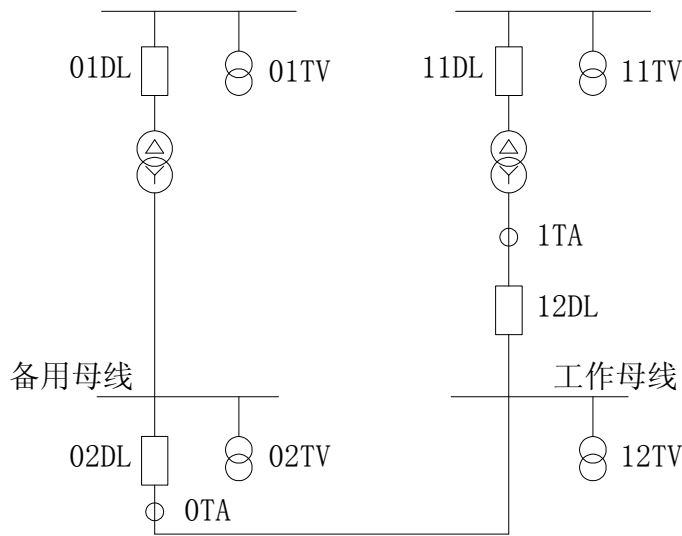




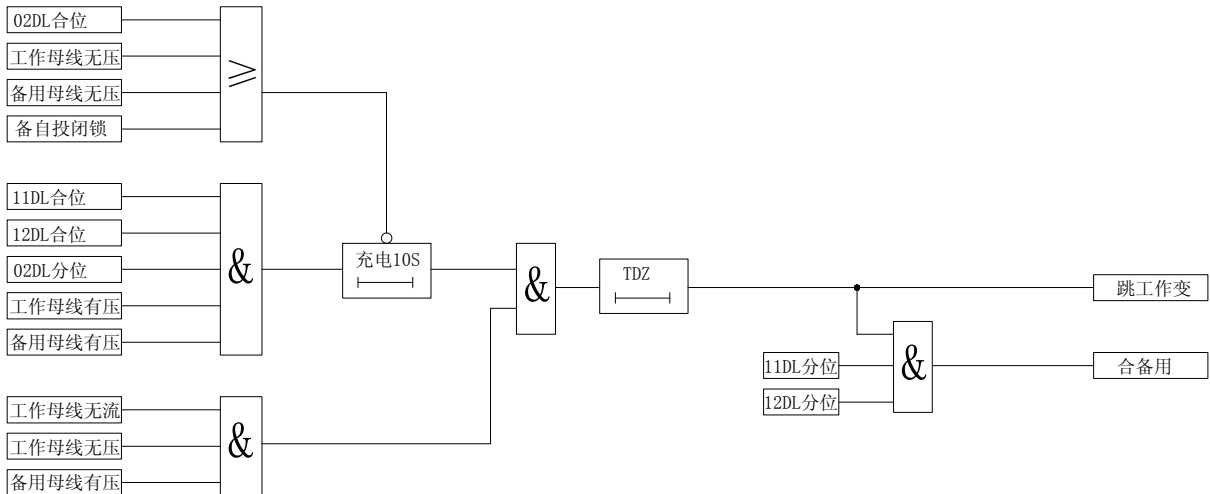
备自投逻辑图



### 3.3 厂变备自投系统图

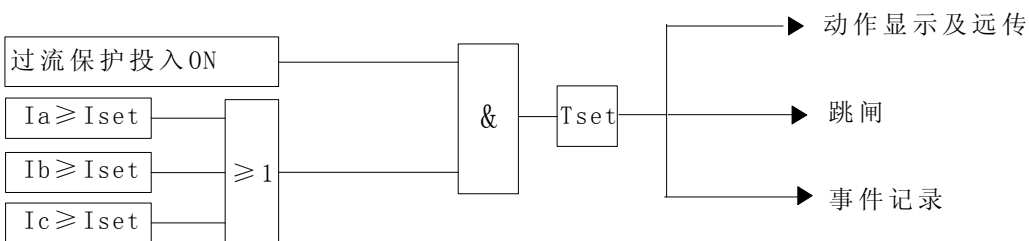


#### 备自投逻辑图



### 3.4 过流保护

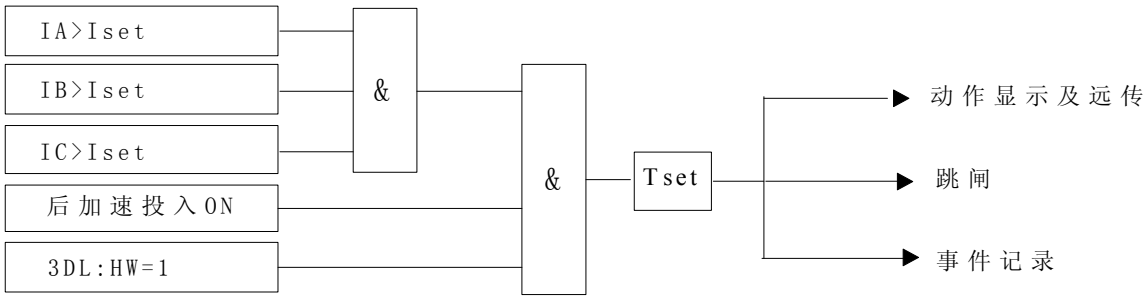
HLM-6632 设有分段开关过流保护，电流及时间定值可以单独整定，有投退控制字来控制各种保护的投退。



Iset: 过流整定值, Tset: 时间整定值

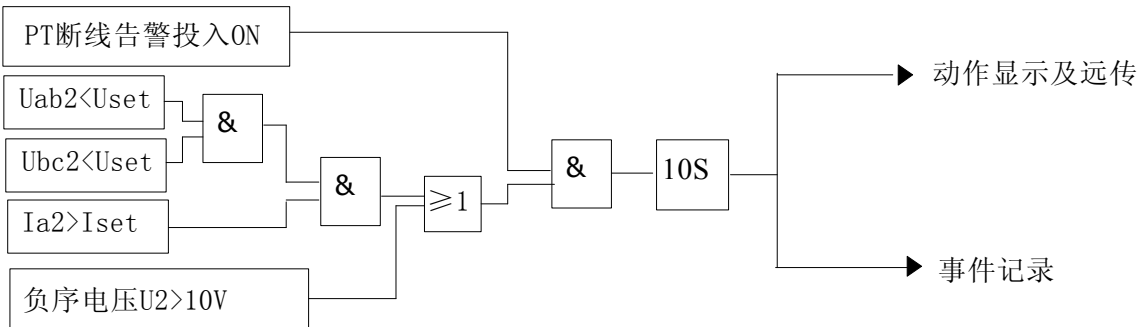
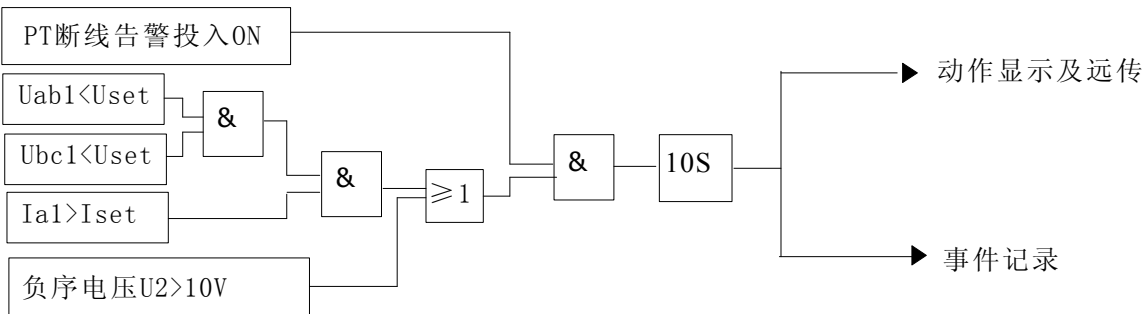
### 3.5 过流后加速保护

HLM-6632 设有分段过流后加速保护，电流及时间定值可以单独整定，有投退控制字来控制各种保护的投退。



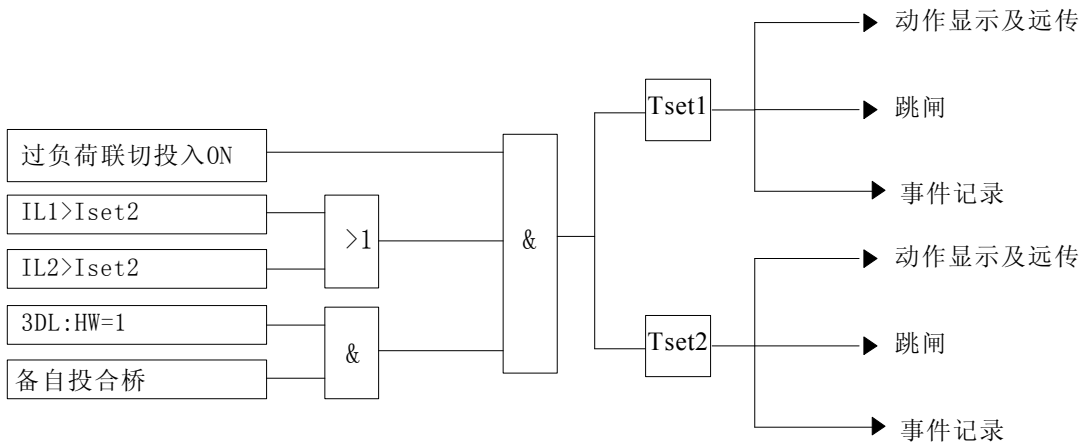
Tset : 后加速整定时间, Iset: 过流动作整定值

### 3.6 PT 断线告警



### 3.7 过负荷联切

BZT 合上备用电源后(有时备用电源不够, 也需联切负荷), 装置在两分钟内监视备用电源的一相电流, 联切负荷的电流定值和时间定值均可整定, 有投退控制字来控制联切负荷功能的投退。联切负荷脉冲宽度为 0.5s, 两分钟后, 由于过负荷不再属于 BZT 控制范围, 过负荷联切功能自动退出。



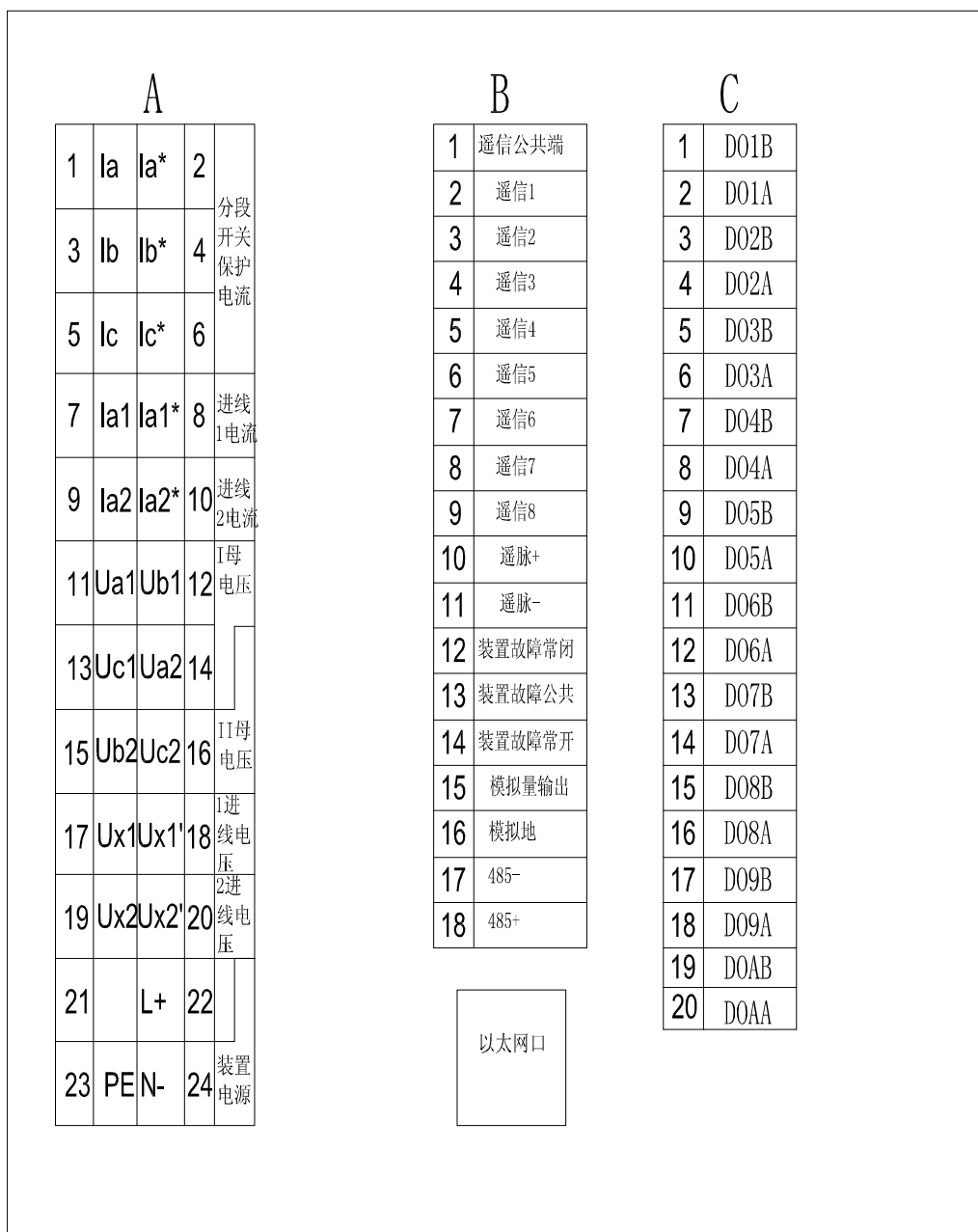
Iset2: 过负荷联切电流定值, Tset1: 过负荷联切 I 轮时间电流定值,  
Tset2: 过负荷联切 II 轮时间电流定值。

## 4 整定说明

## 4.1 整定清单

序号	动作类型	保护投退	定值名称	整定范围	整定步长
1	备自投	分段备自投 ON/OFF 进线备自投 ON/OFF 厂变备自投 ON/OFF	有压值	5~90V	0.01
			无压值	5~90V	0.01
			备自投延时	0.1~99S	0.01
2	PT 断线	PT 断线 ON/OFF	无压值	5~90V	0.01
			无流值	0~10A	0.01
3	过流保护	过流保护 ON/OFF 过流后加速 ON/OFF	过流定值	1~20A	0.01A
			过流延时	0~10S	0.01S
			后加速延时	0~10S	0.01S
4	过负荷联切	过负荷联切 ON/OFF	联切电流值	1~20A	0.01A
			联切延时 1	0~20S	0.01S
			联切延时 2	0~20S	0.01S

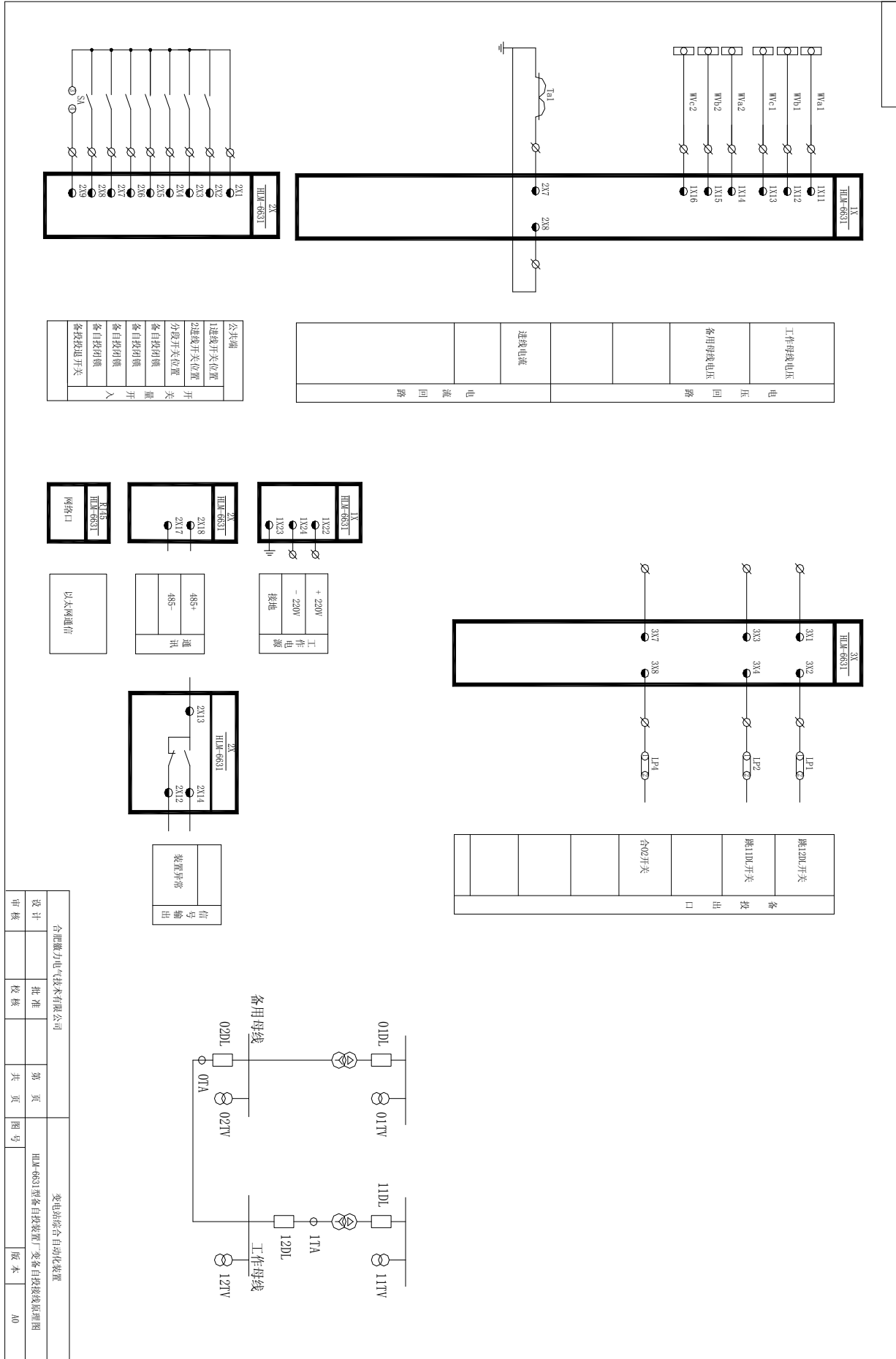
附图 1. HLM-6631 微机备自投装置背板端子图







附图 4. HLM-6631 微机厂变备自投装置原理图





---

## 第六章

HLM-6600

变电站综合自动化系统

HLM-6641 微机电容器保护测控装置  
技术使用说明书

合肥徽力电气技术有限公司

---

# 目录

1 适用范围.....	1
2 主要功能.....	1
2.1 保护功能.....	1
2.2 远动功能.....	1
2.3 通信功能.....	1
3 保护逻辑原理.....	1
3.1 速断保护.....	1
3.2 限时速断保护.....	2
3.3 过流保护.....	2
3.4 过电压保护.....	2
3.5 低电压保护.....	2
3.6 不平衡电压保护.....	3
3.7 不平衡电流保护.....	3
3.8 CT 断线告警.....	3
4 整定说明.....	3
4.1 整定清单.....	3
4.2 整定说明.....	4
附图 1. HLM-6641 电容器保护测控装置背板端子图.....	5
附图 2. HLM-6641 电容器保护测控装置原理图.....	6

## 1 适用范围

HLM-6641 微机电容器保护测控装置主要适用于 10KV 及以下电压等级的电容器，可集中组屏，也可分散安装。

## 2 主要功能

### 2.1 保护功能

- ①三相式三段电流保护（速断、限时电流速断、过流）
- ②过电压保护
- ③低压保护（PT 断线闭锁）
- ④不平衡电压保护
- ⑤不平衡电流保护
- ⑥ PT、CT 断线报警

以上各种保护均有软件开关，可分别投入和退出。

### 2.2 远动功能

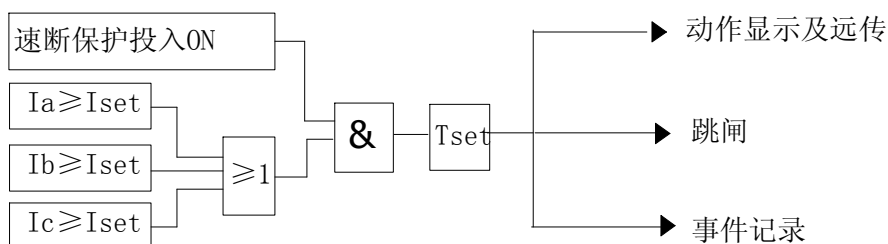
- ①遥测：Uab、Ubc、Ia、Ib、Ic、Q、COS、F
- ②遥信：一个断路器；  
弹簧未储能、压力异常报警等 8 个状态遥信
- ③遥控：遥跳、遥合
- ④直流输出：4~20mA、0~5V、0~10V

### 2.3 通信功能

- ①一路 RS485 通信接口，MODBUS—RTU 通信协议
- ②一路现场工业 CAN 通信接口
- ③一路现场工业以太网通信接口

## 3 保护逻辑原理

### 3.1 速断保护



Iset: 速断整定值, Tset: 速断延时

### 3.2 限时速断保护



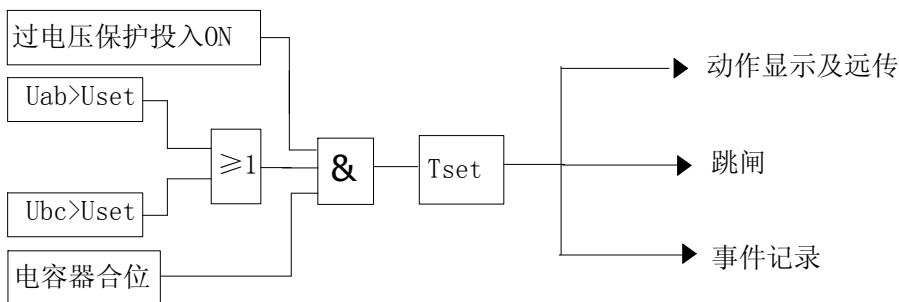
Iset: 限时速断整定值, Tset: 时间整定值

### 3.3 过流保护



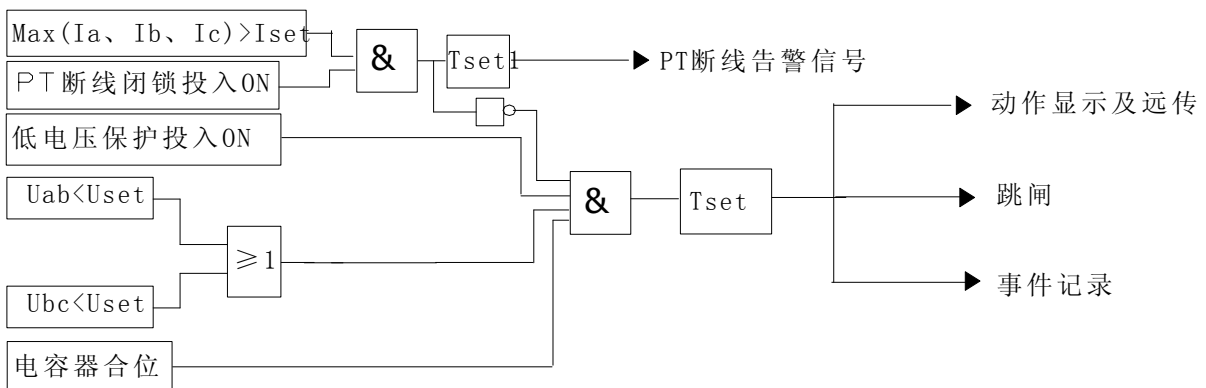
Iset: 定时限过流整定值, Tset: 时间整定值

### 3.4 过电压保护



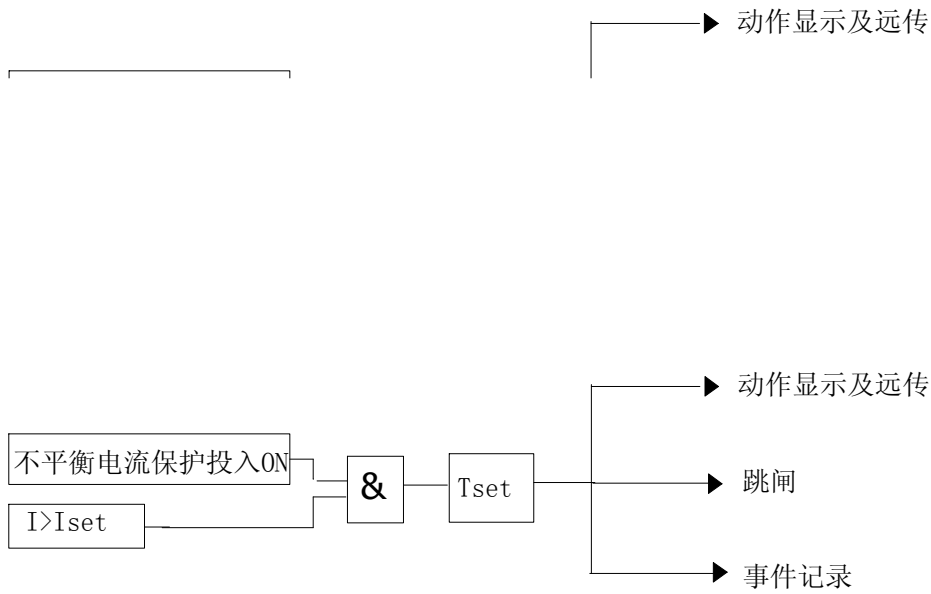
Uset: 过电压整定值, Tset: 时间整定值

### 3.5 低电压保护



Iset: PT断线检有流定值, Uset: 低电压整定值

Tset: 时间整定值, Tset1: PT断线时间整定值



## 4 整定说明

### 4.1 整定清单

序号	动作类型	保护投退	定值名称	整定范围	整定步长
1	电流速断	电流速断 ON/OFF	速断电流定值	1~99.99A	0.01A
			速断延时	0~99.99S	0.01S
2	限时速断	限时速断 ON/OFF	速断电流定值	1~99.99A	0.01A
			限时速断延时	0~99.99S	0.01S
3	过流保护	过流保护 ON/OFF	过流定值	1~99.99A	0.01A
			过流延时	0~99.99S	0.01S
4	过电压保护	过电压保护 ON/OFF	动作延时	0~99.99S	0.01S
			过压定值	90~150V	0.01V
5	低电压保护	过电压保护 ON/OFF	低压定值	5~90V	0.01V
		PT 断线闭锁 ON/OFF	动作延时	0~99.99S	0.01S
			PT 断线闭锁电流	0~10A	0.01A

6	零序过电压	零序过电压 ON/OFF	零序电压定值	5~90V	0.01V
			动作延时	0~99.99S	0.01S
7	零序过电流	零序过电流 ON/OFF	零序电流定值	0.1~50A	0.01A
			动作延时	0~99.99S	0.01S
8	CT 断线告警	CT 断线告警 ON/OFF	CT 断线无流定值	0~10A	0.01A
			动作延时	1~99.99S	0.01S
9	PT 断线告警	PT 断线告警 ON/OFF	检无压定值	5~90V	0.01V
			检无流定值	0~10A	0.01A
			动作延时	1~99.99S	0.01S

#### 4.2 整定说明

三段式电流保护整定以及其他常规保护不做说明。特殊保护说明如下。

##### 1) PT 断线告警

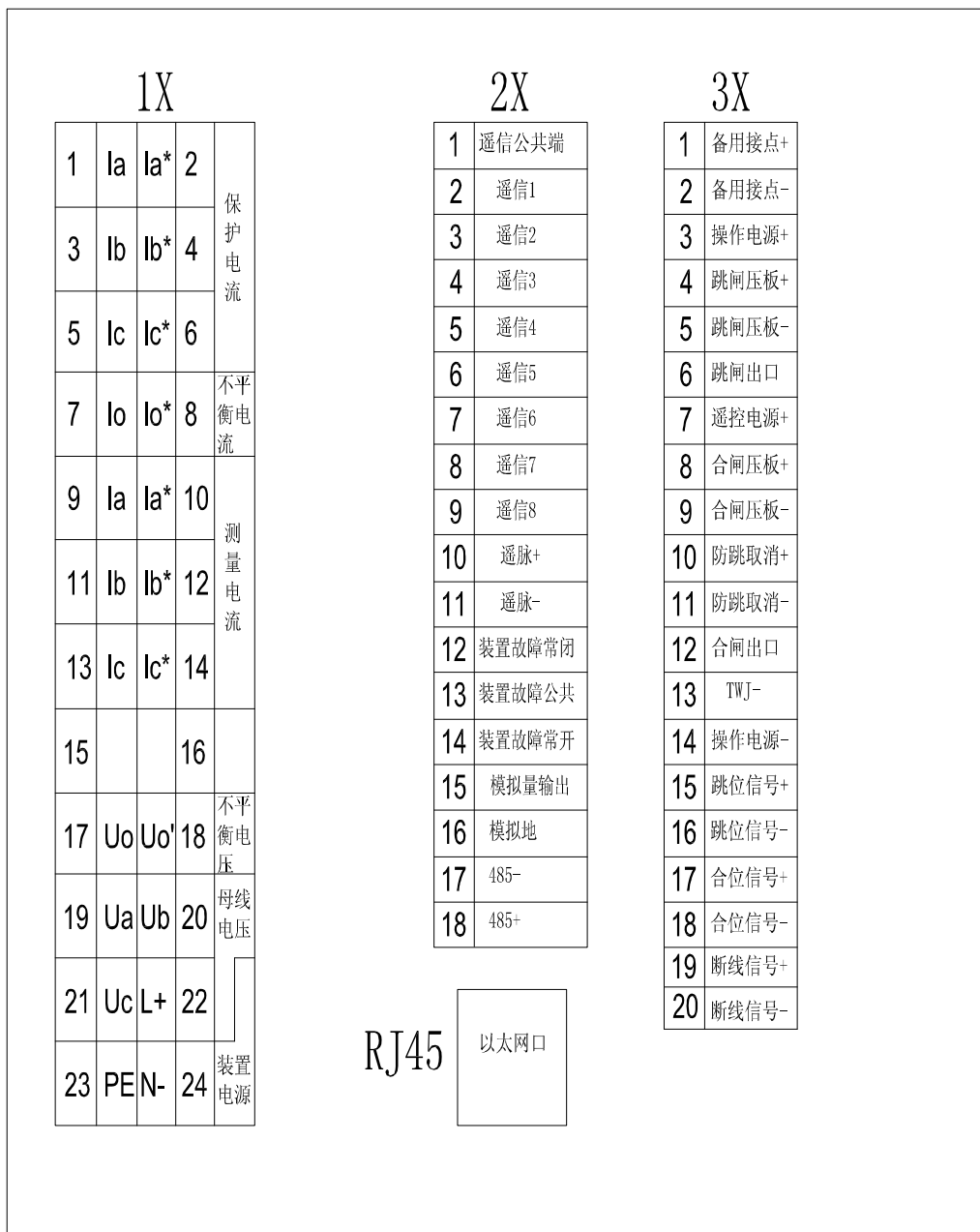
PT 断线检无压的电压定值，一般设定为 30V

CT 检有流定值，推荐整定为 0.1A

##### 2) CT 断线告警

CT 断线检有流的电流定值，一般设定为 0.3A

附图 1. HLM-6641 电容器保护测控装置背板端子图







---

## 第七章

HLM-6600

变电站综合自动化系统

HLM-6651 微机变压器保护测控装置

技术使用说明书

合肥徽力电气技术有限公司

---

# 目录

1 适用范围.....	1
2 主要功能.....	1
2.1 保护功能.....	1
2.2 远动功能.....	1
2.3 通信功能.....	1
3 保护逻辑原理.....	1
3.1 速断保护.....	1
3.2 限时速断保护.....	2
3.3 过流保护.....	2
3.4 反时限过电流保护.....	2
3.5 负序过流保护.....	2
3.6 过负荷告警.....	3
3.7 高压侧零序过流保护.....	3
3.8 低压侧零序过流保护.....	3
3.9 零序功率方向.....	3
3.10 PT 断线告警.....	4
3.11 CT 断线告警.....	4
4 整定说明.....	4
4.1 整定清单.....	4
4.2 整定说明.....	5
附图 1. HLM-6651 微机变压器保护测控装置背板端子图.....	6
附图 2. HLM-6651 微机变压器保护测控装置原理图.....	7

## 1 适用范围

HLM-6651 微机变压器保护装置主要适用于 35KV 及以下电压等级的线路变压器组保护，可集中组屏，也可分散于开关柜。

## 2 主要功能

### 2.1 保护功能

- ①三相（或两相）式三段电流保护（速断、限时电流速断、过流）
- ②反时限过流保护
- ③负序过流保护
- ④高压侧零序过流保护
- ⑤低压侧零序过流保护
- ⑥过负荷告警
- ⑦零序方向保护（小电流接地选线用）
- ⑧PT、CT 断线报警

以上各种保护均有软件开关，可分别投入和退出。

### 2.2 运动功能

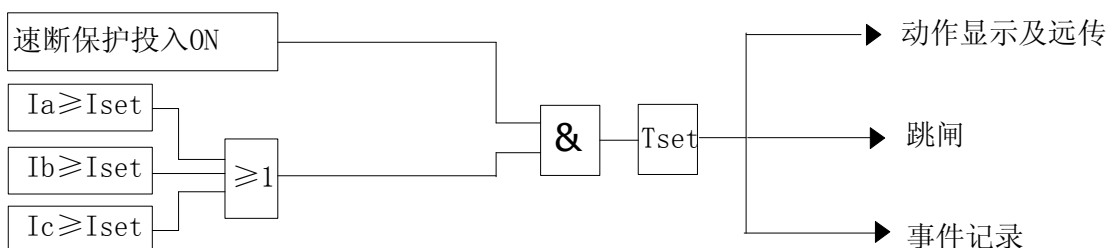
- ①遥测：Uab、Ubc、Ia、Ib、Ic、P、Q、COSΦ、F
- ②遥信：一个断路器（双位置遥信），；  
弹簧未储能，轻瓦斯告警，重瓦斯跳闸（油浸式）  
变压器超温告警，超温跳闸（干式变）等 8 个状态遥信
- ③遥控：本线路遥跳、遥合
- ④直流输出：4~20mA、0~5V、0~10V

### 2.3 通信功能

- ①一路 RS485 通信接口，MODBUS—RTU 通信协议
- ②一路现场工业 CAN 通信接口
- ③一路现场工业以太网通信接口

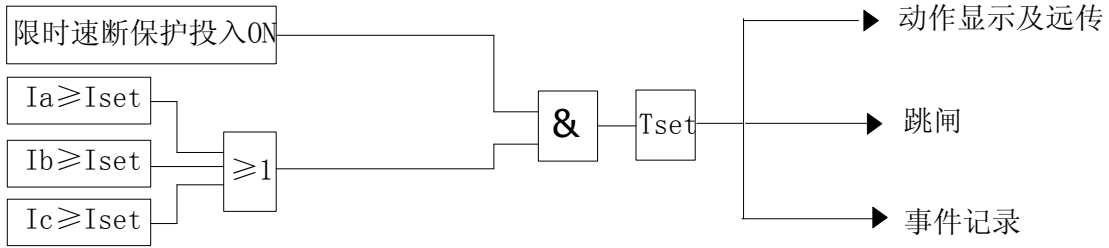
## 3 保护逻辑原理

### 3.1 速断保护



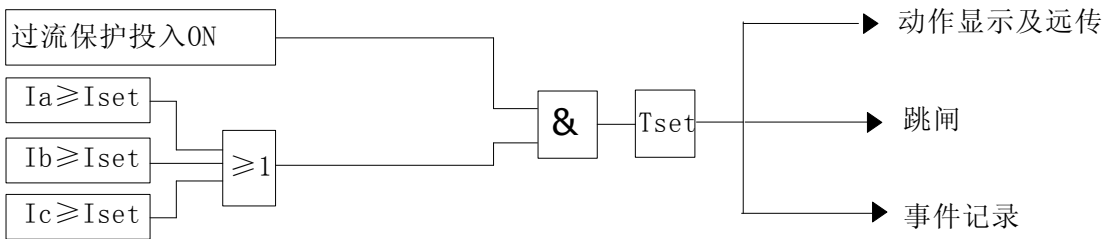
Iset: 速断整定值, Tset: 时间定值

### 3.2 限时速断保护



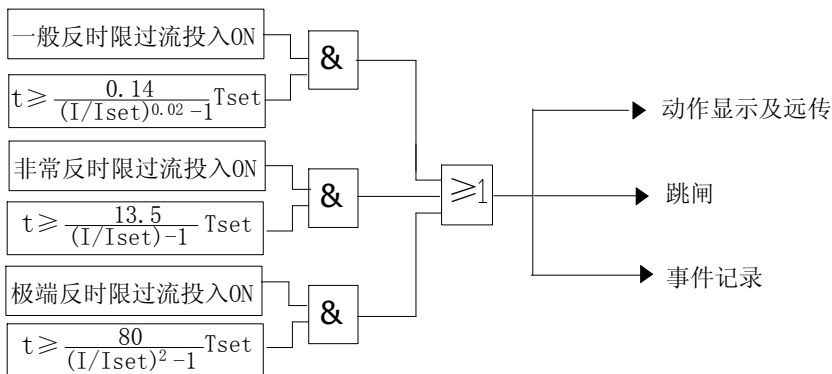
Iset: 限时速断整定值, Tset: 时间整定值

### 3.3 过流保护

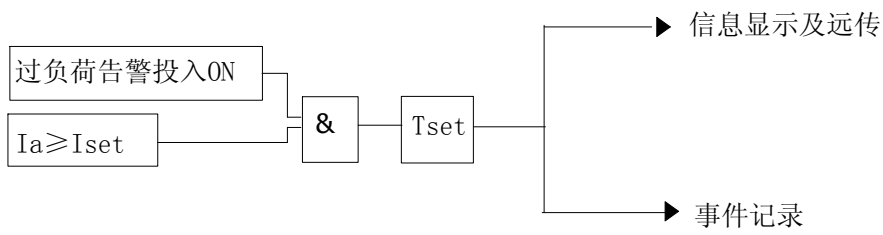


Iset: 定时限过流整定值, Uset: 低电压整定值, Tset: 时间整定值

1996) 的规  
况选择一种



Iset: 定时限过流整定值, Tset: 时间整定值

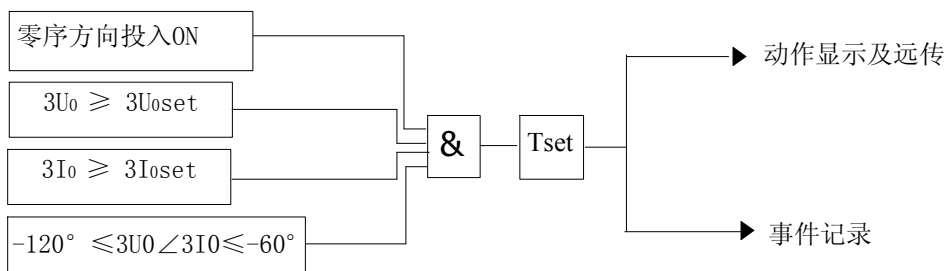


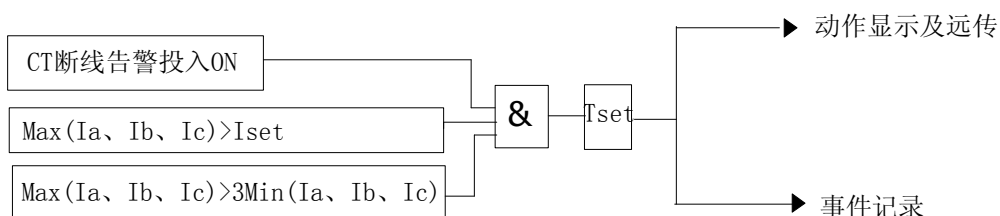
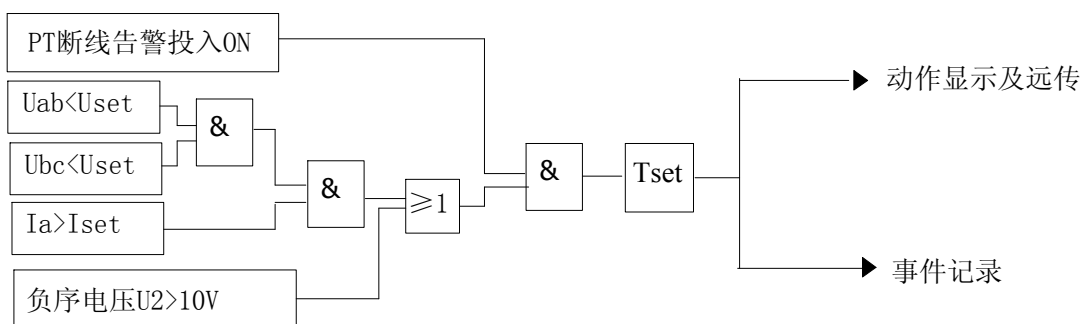
示及远传



$I_{0hset}$ : 高压侧零序电流整定值,  $T_{set}$ : 时间整定值

### 3.8 低压侧零序过流保护





Iset: CT断线检有流的电流定值

## 4 整定说明

### 4.1 整定清单

序号	动作类型	保护投退	定值名称	整定范围	整定步长
1	电流速断	电流速断 ON/OFF	速断电流定值	1~99.99A	0.01A
			速断延时	0~99.99S	0.01S
2	限时速断	限时速断 ON/OFF	速断电流定值	1~99.99A	0.01A
			限时速断延时	0~99.99S	0.01S
3	过流保护	过流保护 ON/OFF	过流定值	1~99.99A	0.01A
			过流延时	0~99.99S	0.01S
4	反时限过流保护	一般反时限 ON/OFF 非常反时限 ON/OFF 极端反时限 ON/OFF	反时限过流	1~99.99A	0.01A
			反时限延时	0~99.99S	0.01S
5	负序过流保护	负序过流保护 ON/OFF	负序过流	0.5~99.99A	0.01A
			动作延时	0~99.99S	0.01S
6	高压侧零序	高压侧零序过流保护	过流定值	0.02~5A	0.01 A

	过流保护	ON/OFF	动作延时	0~99.99S	0.01S
7	低压侧零序过流保护	低压侧零序过流保护 ON/OFF	过流定值	1~10A	0.01 A
			动作延时	0~99.99S	0.01S
8	过负荷告警	过负荷告警 ON/OFF	过负荷电流	0.5~99.99A	0.01A
			动作延时	0~99.99S	0.01S
9	零序方向保护	零序方向保护 ON/OFF	零序电流	2~200MA	0.01MA
			零序电压	5~80V	0.01V
			动作延时	1~300S	0.01S
10	CT 断线告警	CT 断线告警 ON/OFF	CT 断线无流定值	0~10A	0.01A
			动作延时	1~99.99S	0.01S
11	PT 断线告警	PT 断线告警 ON/OFF	检无压定值	5~90V	0.01V
			检无流定值	0~10A	0.01A
			动作延时	1~99.99S	0.01S

#### 4.2 整定说明

##### 1) PT 断线告警

PT 断线检无压的电压定值，一般设定为 30V

CT 检有流定值，推荐整定为 0.1A

##### 2) CT 断线告警

CT 断线检有流的电流定值，一般设定为 0.3A

##### 3) 零序功率方向保护（小电流接地选线）

零序电压，零序电流同名端接入装置

零序电流由专用套管零序 CT 形成或由三相测量电流接成零序电流过滤形成接入本装置。

变电站总电容电流的大小与变电站线路的结构有关。发生单相接地故障时，故障总电流最好有实测值，如果实测有困难，可根据下列参数来计算电缆及架空线故障总电流。

10KV 电缆线路：

$S = 10 \text{ mm}^2$       0.46A/Km

$S = 25 \text{ mm}^2$       0.62A/Km

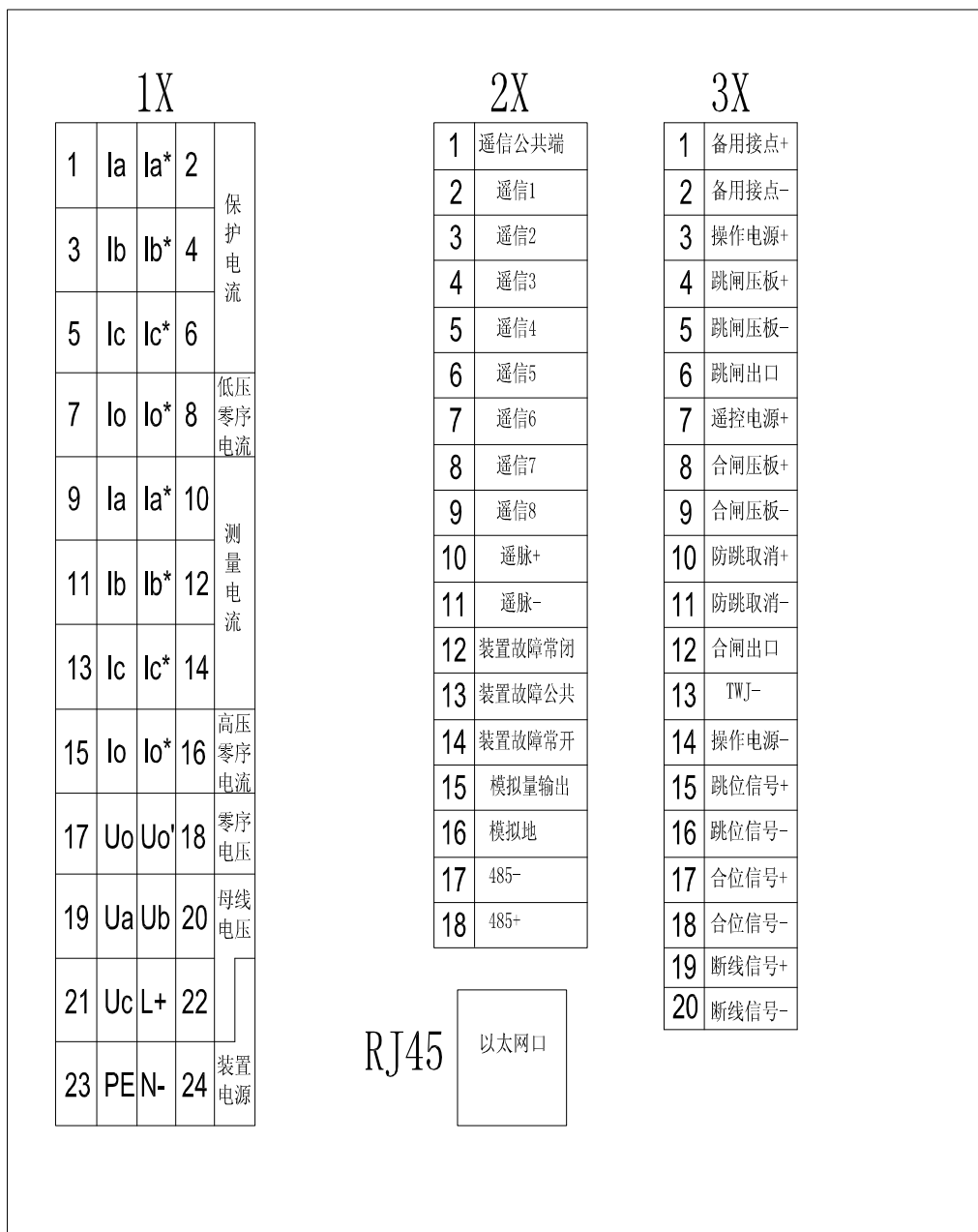
$S = 50 \text{ mm}^2$       0.77A/Km

$S = 120 \text{ mm}^2$      1.1A/Km

10KV 架空线路    0.025A/Km

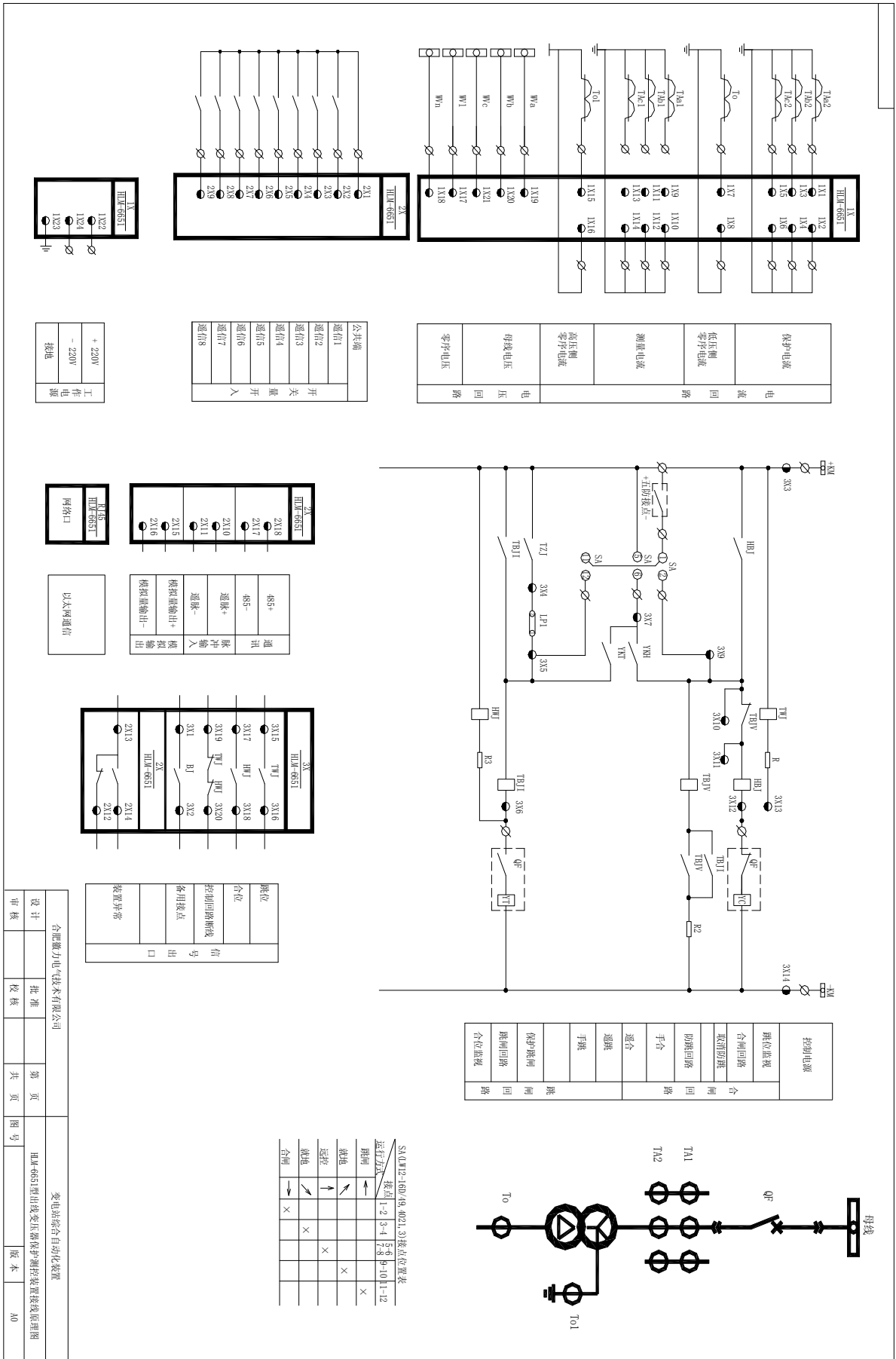
在小电流接地选线时，各线路整定值为本线路电容电流的 2 倍，总电流大于各线整定值越多越能可靠选出故障相；出线小于三条线矫正时，可能不能正确选出故障相；若总电流小于各线整定值，此保护暂时不能有效工作，所以要实测各相电容电流值。

附图 1. HLM-6651 微机变压器保护测控装置背板端子图





附图 2. HLM-6651 微机变压器保护测控装置原理图



合肥微力电气技术有限公司		变电站综合自动化装置	
设计	批准	第 页	HLM-6651 馈出线变压器保护测控装置原理图
审核	校核	共 页	图号
		版本	AO

SN.0M12-100/49.4021.3)接点位置表

运行位置	接点 1-2	3-4	5-6	7-8	9-10	11-12
跳闸	↑	↓	↑	↓	↑	↓
接地	↑	↓	↑	↓	↑	↓
遥控	↑	↓	↑	↓	↑	↓
就地	↑	↓	↑	↓	↑	↓
合闸	↑	↓	↑	↓	↑	↓

---

## 第八章

HLM-6600

变电站综合自动化系统

HLM-6661 微机母线电压保护测控装置  
技术使用说明书

合肥徽力电气技术有限公司

---

## 目 录

1 适用范围.....	1
2 主要功能.....	1
2.1 保护功能.....	1
2.2 远动功能.....	1
3 保护逻辑原理.....	1
3.1 低电压保护.....	1
3.2 频率保护.....	1
3.3 母线绝缘监视.....	1
3.4 PT 断线告警.....	2
4 整定说明.....	2
4.1 整定清单.....	2
附图 1. HLM-6661 微机母线电压保护装置背板端子图.....	3
附图 2. HLM-6661 微机母线电压保护装置原理图.....	4

## 1 适用范围

HLM-6661 微机母线电压保护装置主要适用于 35KV 及以下电压等级的母线电压保护，可集中组屏，也可分散于开关柜。

## 2 主要功能

### 2.1 保护功能

- ①低电压保护
- ②频率异常报警
- ③母线绝缘监视
- ④PT 断线报警

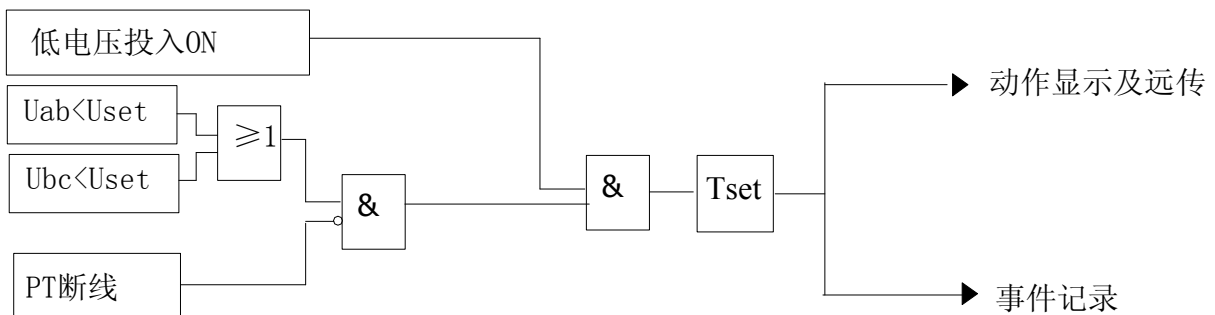
以上各种保护均有软件开关，可分别投入和退出。

### 2.2 远动功能

- ①遥测：Uab、Ubc、Uo 、F
- ②遥信：一个断路器；  
弹簧未储能、压力异常报警等 8 个状态遥信
- ③直流输出：4~20mA、0~5V、0~10V

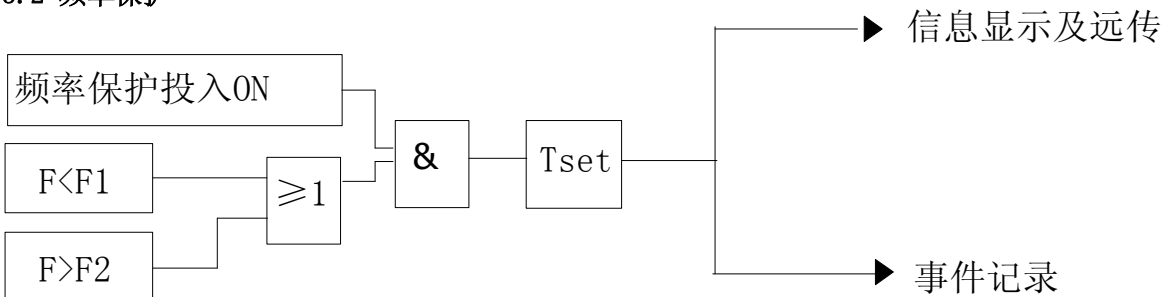
## 3 保护逻辑原理

### 3.1 低电压保护



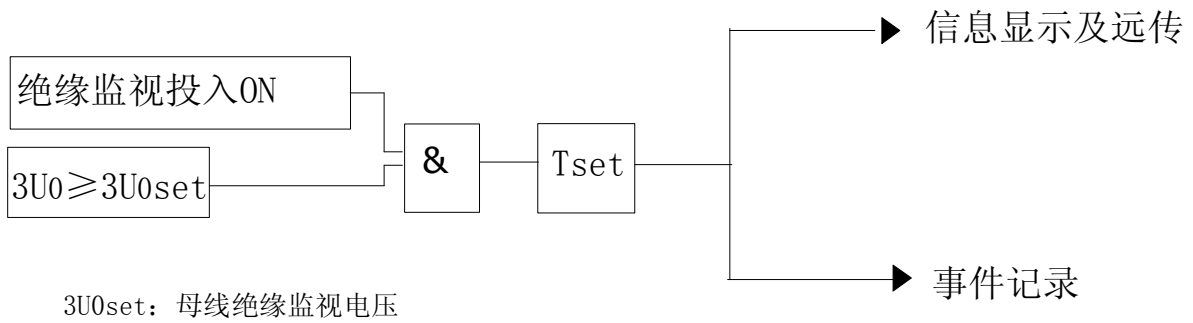
Uset: 低电压定值

### 3.2 频率保护

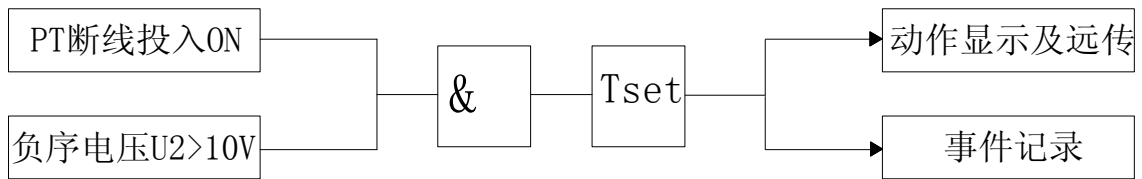


F1: 频率下限值, F2: 频率上限值

### 3.3 母线绝缘监视



### 3.4 PT 断线告警



Uset: PT 断线检无压的电压定值,

Iset: CT 检有流定值,

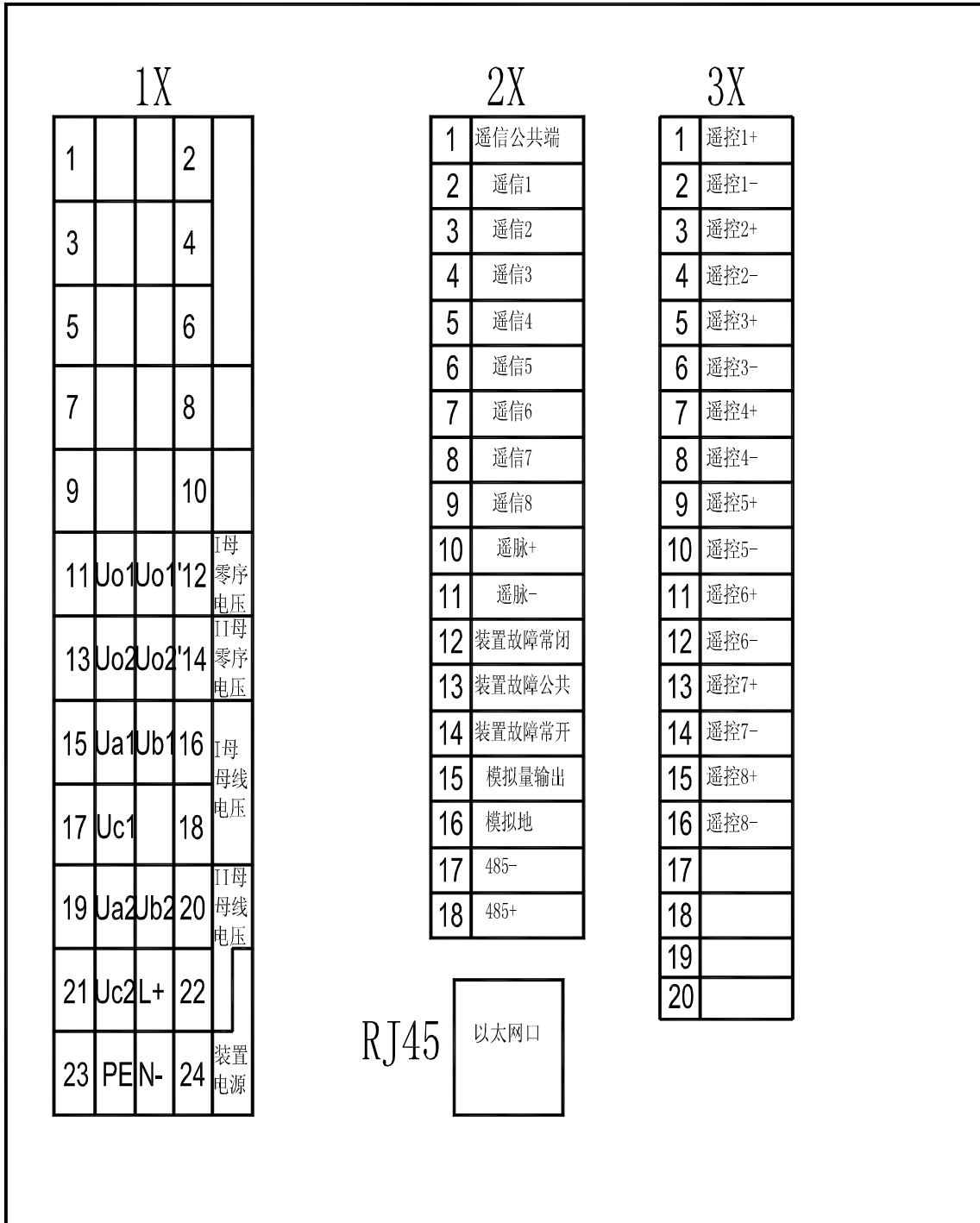
U2: 单相或两相断线时的负序电压值

## 4 整定说明

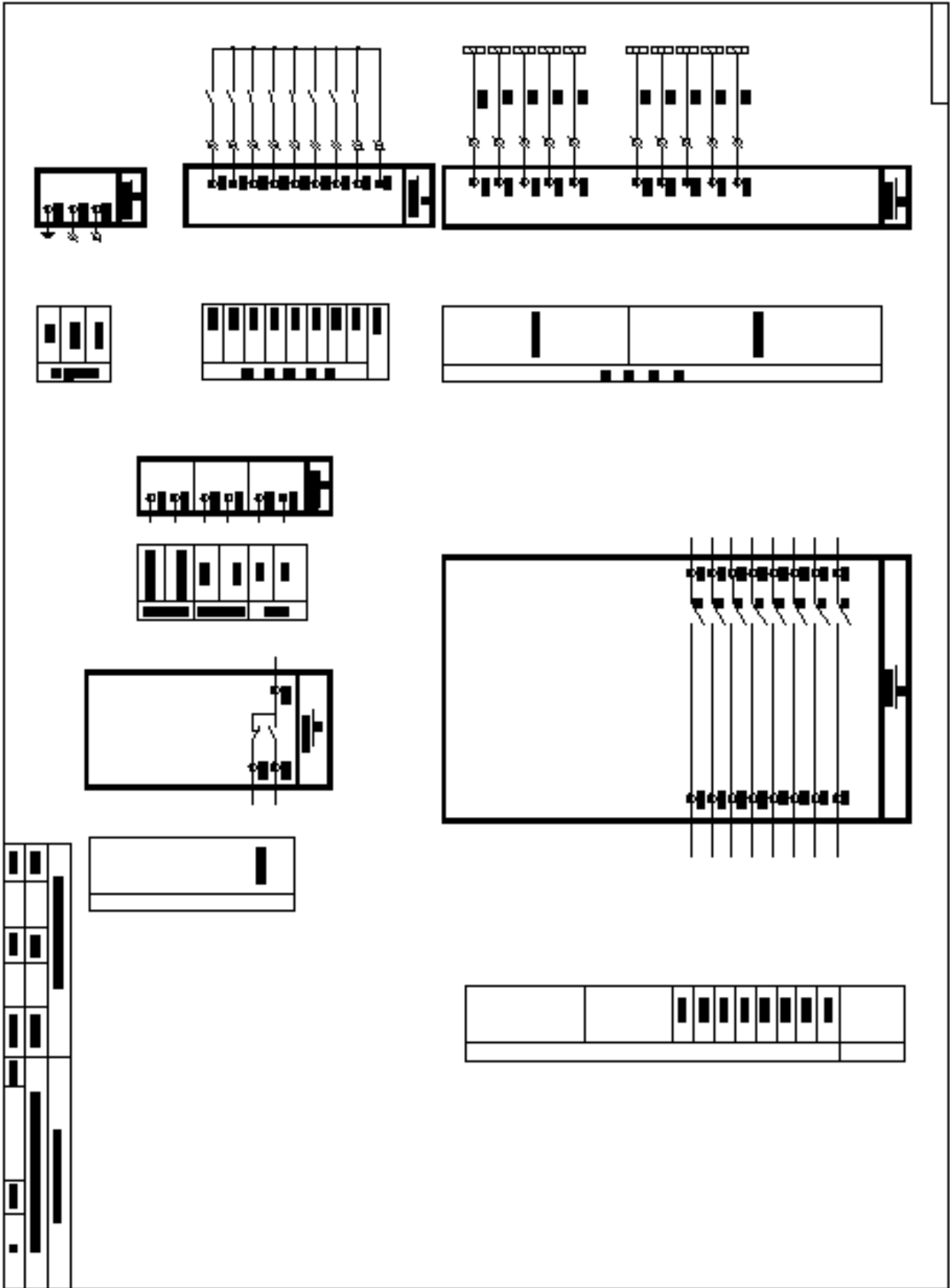
### 4.1 整定清单

序号	动作类型	保护投退	定值名称	整定范围	整定步长
1	低电压保护	低电压 ON/OFF	低电压值	0~99.99V	0.01V
			保护延时	0~99.99S	0.01S
2	母线绝缘	母线绝缘 ON/OFF	零序电压	10~99.99V	0.01V
			保护延时	0~99.99S	0.01S
3	PT 断线	PT 断线 ON/OFF	无压定值	10~99.99V	0.01V
			有流定值	0~10A	0.01A
			保护延时	0~99.99S	0.01H
4	频率保护	频率保护 ON/OFF	频率上限	45~55H	0.01A
			频率下限	45~55H	0.01A
			保护延时	0~99.99S	0.01S

附图 1. HLM-6661 微机母线电压保护装置背板端子图



附图 2. HLM-6661 微机母线电压保护测控装置原理图



---

## 第九章

HLM-6600

变电站综合自动化系统

HLM-6681 微机综合测控装置  
技术使用说明书

合肥徽力电气技术有限公司



---

## 目 录

1 适用范围.....	1
2 主要功能.....	1
2.1 远动功能.....	1
附图 1. HLM-6681 微机公用测控装置背板端子图.....	2
附图 2. HLM-6682 微机所用变测控装置背板端子图.....	3

## 1 适用范围

HLM-6681 微机公用测控装置主要适用于 35KV 及以下电压等级的综合测控, HLM-6682 微机所用变测控装置用于所用变测控, 可集中组屏, 也可分散于开关柜。

## 2 主要功能

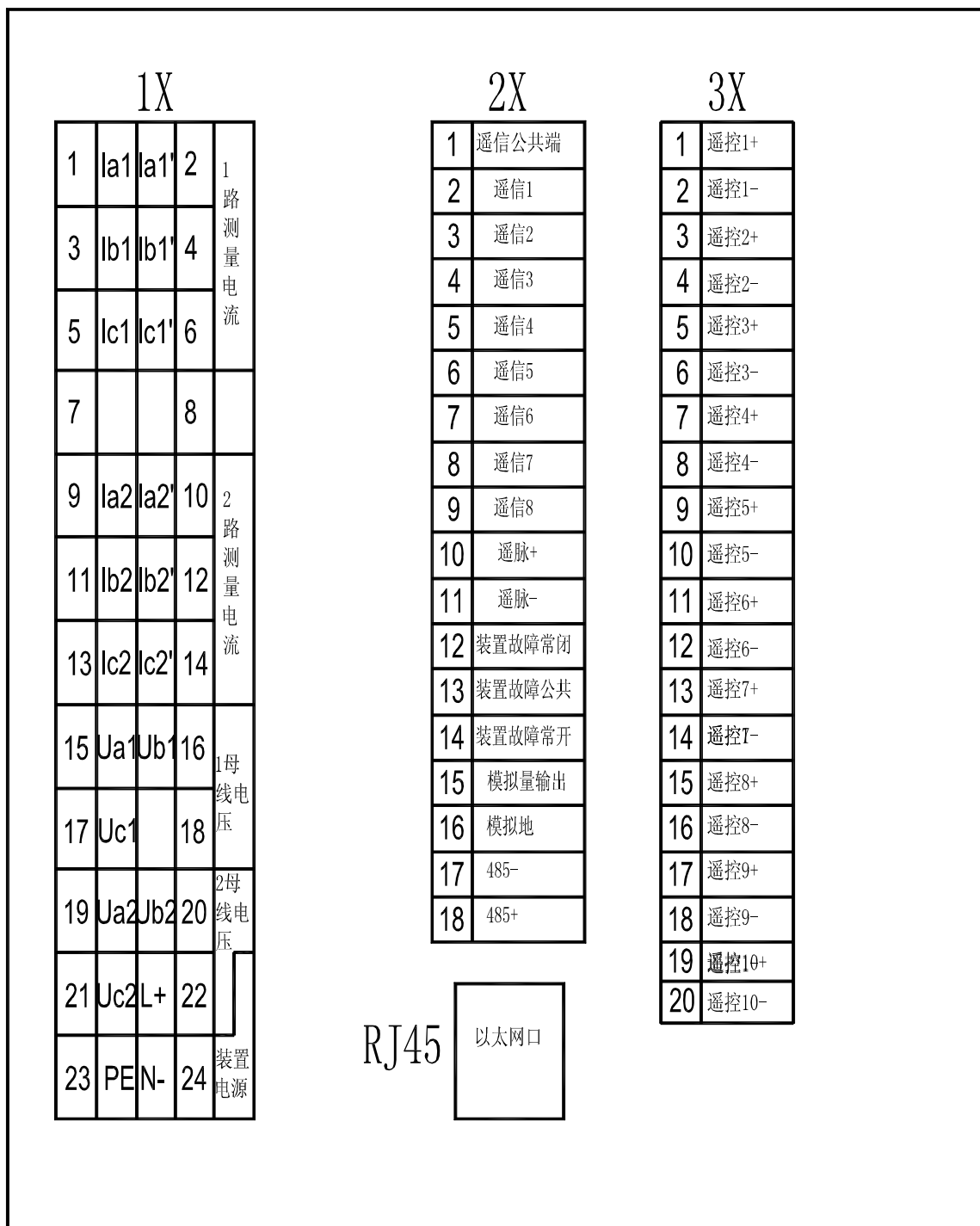
### 2.1 HLM-6681 远动功能

- ①遥测: 两路  $U_{ab}$ 、 $U_{bc}$ 、 $I_a$ 、 $I_b$ 、 $I_c$
- ②遥信: 一个断路器;  
弹簧未储能、压力异常报警等 8 个状态遥信
- ③直流输出: 4~20mA、0~5V、0~10V
- ④遥控: 十路遥控输出

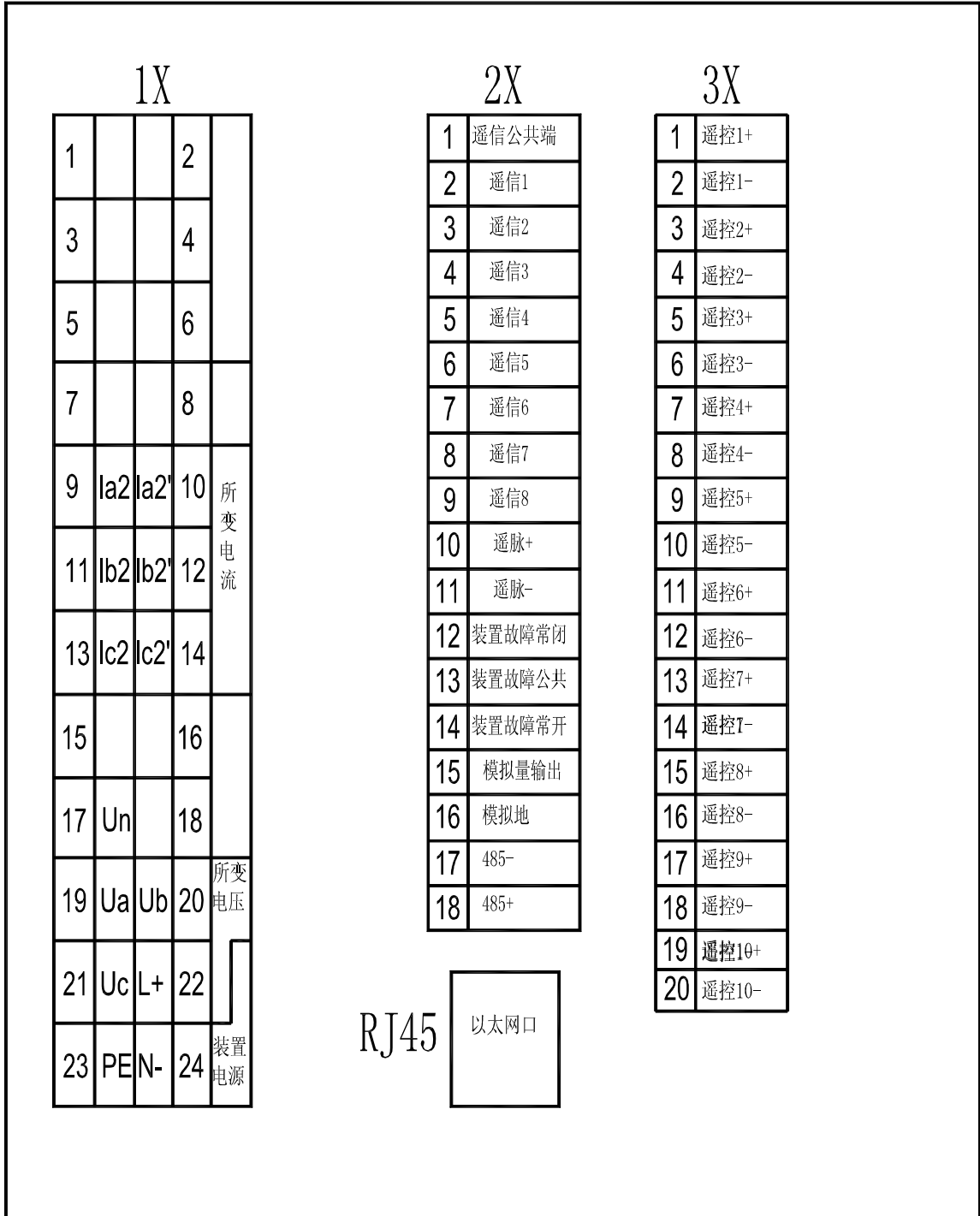
### 2.2 HLM-6682 远动功能

- ①遥测: 所用变  $U_a$ 、 $U_b$ 、 $U_c$ 、 $I_a$ 、 $I_b$ 、 $I_c$
- ②遥信: 一个断路器;  
弹簧未储能、压力异常报警等 8 个状态遥信
- ③直流输出: 4~20mA、0~5V、0~10V
- ④遥控: 十路遥控输出

附图 1. HLM-6681 微机公用测控装置背板端子图



附图 2. HLM-6682 微机所用变测控装置原理图



---

## 第十章

HLM-6600

变电站综合自动化系统  
HLM-6601 通信管理装置  
技术使用说明书

合肥徽力电气技术有限公司

---

## 目 录

1 适用范围.....	1
2 主要功能.....	1
附图 1. HLM-6601 通信管理装置背板端子图.....	1

## 1 适用范围

HLM-6601 通信管理装置主要适用于 HLM-6600 微机综合保护的数据采集，可集中组屏，也可分散于开关柜。

## 2 主要功能

具有 16 个通信接口，最多可配置成 16 个 485 或者 12 个 485 及 4 个 232 接口，带一路以太网通信。支持 CDT、DISA 等多种电力规约

附图 1. HLM-6601 通信管理装置背板端子图

